



NOVOTEST



NOVOTEST

Место нанесения
знака
утверждения
типа СИ

Руководство по эксплуатации



Адгезиметр полимерных лент
NOVOTEST AP-1M

НТЦ.ЭД.АП1М.000 РЭ

СОДЕРЖАНИЕ

1	Описание и работа прибора, а также его составных частей	4
1.1	Назначение прибора.....	4
1.2	Технические характеристики прибора.....	4
1.3	Стандартный комплект поставки	4
1.4	Состав изделия	4
1.5	Устройство и работа	5
1.6	Средства измерения, инструмент и принадлежности	5
1.7	Маркировка и пломбирование	5
1.8	Упаковка	5
2	Использование по назначению	6
2.1	Эксплуатационные ограничения	6
2.2	Подготовка прибора к использованию	6
2.3	Использование прибора.....	6
2.4	Обработка результатов испытаний	7
3	Техническое обслуживание изделия и его составных частей	8
3.1	Меры безопасности.....	8
3.2	Поверка	8
3.2.1	Операции и средства поверки.....	8
3.2.2	Условия поверки и подготовка к ней	8
3.2.3	Внешний осмотр	8
3.2.4	Определение погрешности.....	9
3.2.5	Оформление результатов поверки.....	9
3.3	Гарантийные обязательства	10
3.3.1	Базовая гарантия	10
3.3.2	Расширенная гарантия.....	10
3.3.3	Гарантия на отремонтированные или замененные детали	10
3.3.4	Изнашивающиеся элементы	10
3.3.5	Обязанности владельца	11
3.3.6	Ограничения гарантии.....	12
3.3.7	Другие случаи, не подпадающие под гарантию	12
3.3.8	Гарантии и потребительское законодательство.....	12
3.4	Техническое обслуживание прибора	12
4	Текущий ремонт	14
5	Хранение	14
6	Транспортирование.....	14
7	Утилизация	14



Внимание!

Пожалуйста, внимательно прочтите настоящее руководство по эксплуатации перед использованием адгезиметра полимерных лент NOVOTEST АП-1М.

Руководство по эксплуатации (далее по тексту – РЭ) включает в себя общие сведения, предназначенные для ознакомления обслуживающего персонала с работой и правилами эксплуатации изделия – адгезиметра полимерных лент NOVOTEST АП-1М (далее по тексту – прибор или адгезиметр). Документ содержит технические характеристики, описание конструкции и принципа действия, а также сведения, необходимые для правильной эксплуатации изделия. Перед началом работы необходимо ознакомиться с настоящим руководством, так как эксплуатация прибора должна проводиться лицами, ознакомленными с принципом работы и конструкцией прибора.

Правильное и эффективное использование прибора контроля требует обязательного наличия:

- методики проведения контроля;
- условий проведения контроля, соответствующих методике контроля;
- обученного и изучившего руководство по эксплуатации пользователя.

Предприятие-производитель оставляет за собой право производить не принципиальные изменения, не ухудшающие технические характеристики изделия. Данные изменения могут быть не отражены в тексте настоящего документа.

Комплект поставки прибора включает эксплуатационную документацию в составе настоящего руководства по эксплуатации и паспорта на прибор.

Настоящее РЭ распространяется на все модификации прибора.

1 ОПИСАНИЕ И РАБОТА ПРИБОРА, А ТАКЖЕ ЕГО СОСТАВНЫХ ЧАСТЕЙ

1.1 Назначение прибора

Адгезиметр АП-1М предназначен для измерения и контроля адгезионной прочности покрытия на различных конструкциях, а также для определения адгезии полимерных изоляционных лент, как правило используемых для изоляции трубопроводов. Контроль осуществляется по методу А, согласно Приложения Б.1 ГОСТ Р 51164-98.

Адгезиметр АП-1М является надежным и простым в эксплуатации устройством.

1.2 Технические характеристики прибора

Конструктивно прибор представляет собой цилиндрический корпус внутри которого находится тарированная пружина, к которой присоединен подвижный шток с прикрепленным зажимом, также на штоке установлены ролики для перемещения прибора по контролируемому покрытию.

Технические характеристики и условия эксплуатации прибора представлены в табл. 1.1.

Таблица 1.1 – Технические характеристики

Диапазон измерений силы сопротивления отслаиванию, Н	от 0 до 100
Наибольшая толщина контролируемого покрытия, мм	15
Пределы допускаемой абсолютной погрешности измерений силы сопротивления отслаиванию, Н	±1
Диаметр контролируемых труб, мм	от 270 до 1420
Ширина вырезаемых образцов лент, мм	от 10 до 40
Температура эксплуатации, °С	от -40 до +40
Габаритные размеры, мм, не более:	
- длина	275
- ширина	85
- высота	30
Масса, кг, не более	0,45

1.3 Стандартный комплект поставки

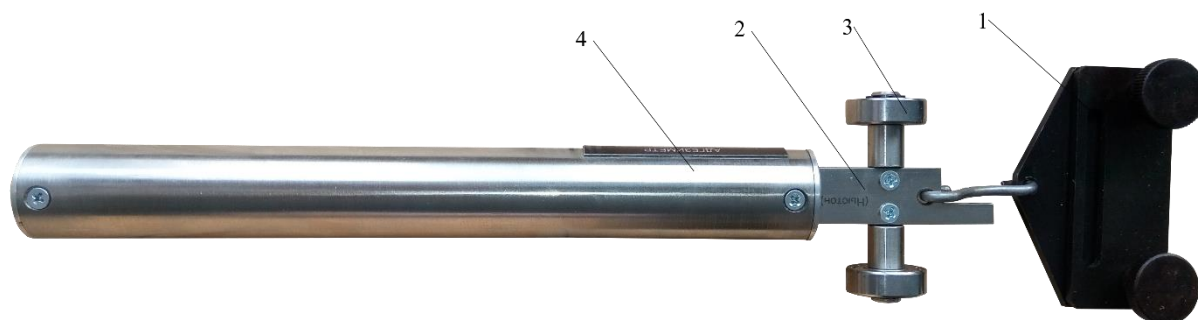
Адгезиметр NOVOTEST АП-1М.....	1 шт.
Съёмный зажим.....	1 шт.
Шаблон для выреза полосы	1 шт.
Нож.....	1 шт.
Упаковочная тара	1 шт.
Руководство по эксплуатации НТЦ.ЭД.АП1М.000 РЭ	1 шт.
Паспорт НТЦ.ЭД.АП1М.000 ПС	1 шт.

*По желанию заказчика комплект поставки может быть расширен дополнительным оборудованием или деталями. Точная информация о комплекте поставки указана в паспорте прибора.

1.4 Состав изделия

Прибор представляет собой цилиндрический корпус-ручку (3) со встроенным динамометром. На подвижной (выдвигающейся) части динамометра (штоке) (4) установлен съёмный зажим (1) для удержания полосы отслаиваемого материала и опорные подвижные ролики (2). На шток (4) нанесена шкала, выдвигающаяся из ручки при работе адгезиметра. Благодаря такому расположению шкалы, пользователь не сможет перекрыть ее рукой в процессе измерения.

Конструкция NOVOTEST АП-1М также позволяет контролировать угол отслаивания покрытия при использовании.



1 – зажим; 2 – подвижные ролики; 3 – корпус-ручка; 4 – шток с шкалой.

Рисунок 1.1 – Адгезиметр NOVOTEST АП-1М

1.5 Устройство и работа

В качестве объектов измерения используются трубы с защитными покрытиями из полимерных лент.

Принцип действия прибора основан на измерении усилия необходимого для отслаивания полимерных лент от основы, на которую нанесено покрытие. Измерение усилия отрыва выполняется встроенным в корпус прибора динамометром.

Ножом с помощью специального шаблона вырезается до металла полоса защитного покрытия и закрепляется на зажиме, соединенном с штоком динамометра, который в момент отрыва ленты от основы указывает величину приложенного усилия.

Зная усилие отрыва, а также ширину полосы рассчитывается адгезия покрытия.

1.6 Средства измерения, инструмент и принадлежности

Работоспособность прибора оценивается путем проверки работы динамометра. Для проверки необходим груз с известной массой (взвесить на весах) который можно зацепить на крючок штока динамометра. Зная вес груза необходимо рассчитать показания динамометра используя формулу:

$$F = mg, \quad (1.1)$$

где m – масса тела (кг);

g – ускорение свободного падения (m/c^2).

Далее зная расчетное усилие необходимо держа прибор вертикально на крючок подвесить груз и сверить показание прибора с расчетным. Допустимое значение погрешности прибора: $\pm(0,02 \cdot F + 0,1)$.

В случае обнаружения неисправностей их устранение должно производиться на предприятии-изготовителе.

1.7 Маркировка и пломбирование

На прибор наносится условное обозначение с товарным знаком предприятия-изготовителя, годом выпуска, а также заводским номером прибора.

1.8 Упаковка

Прибор и комплектующие поставляются в упаковочной таре, исключающей их повреждение при транспортировке.

2 ИСПОЛЬЗОВАНИЕ ПО НАЗНАЧЕНИЮ

2.1 Эксплуатационные ограничения

Эксплуатация прибора должна производиться в условиях защищенности от непосредственного воздействия агрессивных сред, а также прибор необходимо использовать в рамках его технических характеристик.

К работе с прибором допускается обслуживающий персонал, ознакомленный с эксплуатационной документацией на этот прибор.

2.2 Подготовка прибора к использованию

1. Подготовить образец для испытания.
2. Используя шаблон сделать надрез до металла на покрытии нужной ширины. Ширину полосы, от 10 до 40 мм, выбирают в зависимости от ожидаемой величины адгезии согласно ГОСТ 25812-83 (см. табл. 1):
 - при величине адгезии от 30 до 40 Н/см ширина полосы 10-15 мм;
 - при величине адгезии от 1 до 5 Н/см – 30-40 мм.
3. Стальным ножом надрезать конец вырезанной полосы.
4. Подготовить еще две зоны измерения на расстоянии не менее 0,5 м.

2.3 Использование прибора

1. Провести подготовку объекта контроля согласно п 2.2.
2. Приподнять подготовленную полосу покрытия и закрепить в зажиме устройства (рис. 2.1).

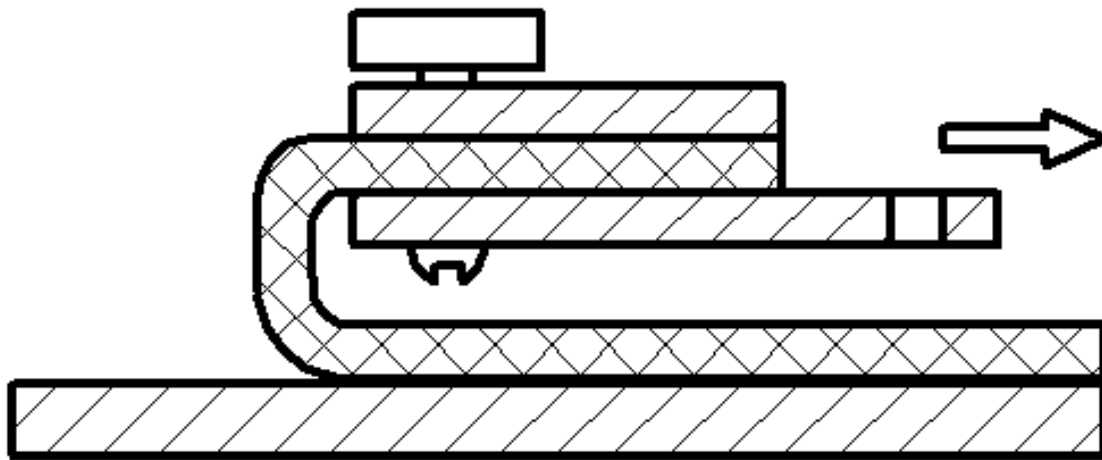


Рисунок 2.1 – Закрепление полосы покрытия в зажим

3. Прицепить зажим к прибору.
4. Прибор установить на трубу с защитным покрытием и добиться ее контакта со всеми роликами.
5. Передвигать устройство по трубе, провести отслаивание надрезанной полосы на длину 100 мм, измеряя устойчивое усилие отслаивания и визуально определяя характер разрушения (адгезионный, когезионный, смешанный).



Внимание!

В процессе проведения испытания зажим должен находиться в одной плоскости с штоком, на котором нанесена шкала.

6. Записать результат и аналогично провести испытание на оставшихся подготовленных зонах.

2.4 Обработка результатов испытаний

1. Определить тип разрушения:

- Адгезионный характер разрушения – обнажение до металла;
- Когезионный характер разрушения – отслаивание по подклеивающему слою или по грунтовке;
- Смешанный характер разрушения – совмещение адгезионного и когезионного характера разрушений.

2. Определить величину адгезии.

Адгезию защитных покрытий – A (Н/см) определяют по формуле:

$$A = \frac{F}{b}, \quad (2.1)$$

где: F – усилие отслаивания, Н;

b – ширина отслаиваемой ленты, см.

3. За величину адгезии защитного покрытия принимают среднее арифметическое трех измерений, вычисленное с точностью до 1,0 Н/см.

Запись результата измерения проводят по форме, указанной в ГОСТ Р 51164-98.

3 ТЕХНИЧЕСКОЕ ОБСЛУЖИВАНИЕ ИЗДЕЛИЯ И ЕГО СОСТАВНЫХ ЧАСТЕЙ

3.1 Меры безопасности

Введенный в эксплуатацию прибор рекомендуется подвергать периодическому осмотру с целью контроля:

- работоспособности;
- соблюдения условий эксплуатации;
- отсутствия внешних повреждений составных частей прибора.

К работе с прибором допускаются лица, прошедшие инструктаж по технике безопасности.

3.2 Поверка

Рекомендуемый межповерочный интервал не реже одного раза в год.

Настоящая методика поверки распространяется на адгезиметр NOVOTEST АП-1М и устанавливает методы и средства его первичной и периодической поверок.

3.2.1 Операции и средства поверки

При проведении поверки следует выполнять операции и применять средства поверки, указанные в табл. 3.1.

Таблица 3.1 – Операции и средства поверки

Наименование операций поверки	Номера пунктов	Наименование средств поверки	Обязательность проведения при	
			выпуске из производства и ремонта	эксплуатации и хранения
Внешний осмотр	3.2.3		Да	Да
Определение погрешности	3.2.4		Да	Да
Метод 1	3.2.4.1	Образцовые силоизмерительные машины 2-го разряда по ГОСТ 25864-83;		
Метод 2	3.2.4.2	Испытательный стенд и эталонные гири: 1; 2; 5; 10 кг (класс точности М3).		

Примечание: Допускается определять погрешность прибора только одним методом.

В случае получения отрицательного результата при проведении одной из операции поверку прекращают, а прибор признают не прошедшим поверку.

3.2.2 Условия поверки и подготовка к ней

При проведении поверки должны соблюдаться следующие условия:

- температура окружающего воздуха от +15 до +25 °С;
- относительная влажность от 40 до 80 %;
- атмосферное давление от 96 до 104 кПа.

3.2.3 Внешний осмотр

При внешнем осмотре устанавливается соответствие прибора техническим условиям в части:

- внешнего вида прибора;
- отсутствия царапин, и механических повреждений;
- комплектности;
- маркировки.

Также проверяется взаимодействие частей прибора, при проверке обращают внимание на то, чтобы подвижные части перемещались плавно, без рывков и заеданий.

3.2.4 Определение погрешности

3.2.4.1 Определение погрешности на силоизмерительной машине

Определение погрешности прибора выполняют на образцовой силоизмерительной машине 2-го разряда. Погрешность определяется следующим образом:

1. Прибор установить на машине в захваты или соответствующие приспособления так, чтобы прикладываемое усилие было направлено вдоль оси приложения нагрузки прибора.
2. Уравновесить массу прибора и установить отсчетные устройства прибора и силоизмерительной машины в нулевую отметку шкалы.
3. Провести плавное нагружение прибора до верхнего предела измерения (100 Н) с остановками в проверяемых точках шкалы (10, 20, 30, 40, 50, 60, 70, 80, 90).
4. Провести плавное разгружение с остановками в проверяемых точках шкалы (90, 80, 70, 60, 50, 40, 30, 20, 10).
5. Провести нагружение и разгружение прибора не менее трех раз. Если погрешность не превышает допустимую $\pm (0,02 \cdot F + 0,1)$, то прибор считается прошедшим поверку.

3.2.4.2 Определение погрешности на испытательном стенде

Определение погрешности прибора выполняют на испытательном стенде с помощью эталонных гирь. Погрешность определяется следующим образом:

1. Прибор установить на испытательный стенд так, чтобы прикладываемое усилие (грузами) было направлено вдоль оси приложения нагрузки прибора. В таком положении шкала прибора должна быть на нуле.
2. Закрепить на шкалу прибора подвесной стержень (1 кг) для установки эталонных гирь. В таком положении шкала прибора должна быть на отметке 9,8 Н.
3. Провести плавное нагружение прибора, с остановками в проверяемых точках, до верхнего предела измерения 10 кг (98 Н). Нагружение производится установкой на подвесной стержень эталонных грузов. Необходимо записывать показания прибора при установленной нагрузке (2; 3; 4; 5; 6; 7; 8; 9; 10 кг),
4. Провести плавное разгружение прибора с остановками в проверяемых точках (9; 8; 7; 6; 5; 4; 3; 2; 1 (подвесной стержень) кг). Необходимо записывать показания прибора для каждой установленной нагрузки.
5. Рассчитать показание прибора для каждой установленной нагрузки по формуле:

$$F = mg, \quad (3.1)$$

где m – масса подвешенного груза на прибор (кг);
 g – ускорение свободного падения (m/c^2).

6. Провести нагружение и разгружение прибора не менее трех раз. Если погрешность не превышает допустимую $\pm (0,02 \cdot F + 0,1)$, то прибор считается прошедшим поверку.

3.2.5 Оформление результатов поверки

Положительные результаты первичной поверки прибора оформляются отметкой в паспорте. На приборы, признанные годными при периодической поверке выдают свидетельства о поверке по установленной форме.

Приборы, не соответствующие требованиям технической документации к применению, не допускаются, и выдается извещение о непригодности с указанием причины.

3.3 Гарантийные обязательства

Изготовитель гарантирует соответствие прибора требованиям технических условий при соблюдении пользователем условий транспортирования, хранения, и эксплуатации, и своевременном прохождении технического обслуживания на предприятии изготовителя не реже одного раза в год.

3.3.1 Базовая гарантия

На ваш новый прибор NOVOTEST, приобретенный у авторизованного дилера, распространяется базовая гарантия – 12 месяцев, при условии проведения планового технического обслуживания не реже одного раза в год.

Если какая-либо деталь прибора выйдет из строя по причине дефекта материала или изготовления, она будет бесплатно отремонтирована или заменена любым авторизованным дилером NOVOTEST, независимо от того, перешло ли право собственности на прибор к другому лицу в течение гарантийного срока.

Гарантия на аккумуляторы, батарейки и зарядные устройства предоставляется непосредственно предприятиями-изготовителями аккумуляторов, батареек и зарядных устройства и поэтому на них не распространяются гарантийные обязательства NOVOTEST. Однако обслуживающий вас дилер NOVOTEST окажет вам помощь в предъявлении гарантийных претензий, касающихся аккумуляторов, батареек и зарядных устройств.

Гарантия на прибор начинает действовать с даты приобретения прибора, как правило, в день отгрузки прибора клиенту. В случае, если прибор приобретается компанией-посредником, началом гарантийного срока считается момент передачи прибора посреднику.

3.3.2 Расширенная гарантия

Специальная программа продления срока базовой гарантии с 3 до 5 лет (если применимо). Для участия в программе необходимо оплатить сертификат при приобретении оборудования. Условия расширенной гарантии указаны в сертификате.

3.3.3 Гарантия на отремонтированные или замененные детали

На все фирменные запасные части NOVOTEST, установленные в процессе гарантийного ремонта, распространяется гарантия NOVOTEST (до конца срока действия гарантии).

Запасные части, замененные в процессе гарантийного обслуживания по гарантии, не возвращаются владельцу прибора.

3.3.4 Изнашивающиеся элементы

Детали, подвергающиеся износу в процессе эксплуатации прибора, делятся на две основные категории. К первой относятся те детали, которые требуют замены или регулировки с интервалом, предписанным графиком технического обслуживания прибора, а ко второй изнашивающиеся элементы, периодичность замены или регулировки которых зависит от условий эксплуатации прибора.

3.3.4.1 Детали, заменяемые при плановом техобслуживании

Детали, перечисленные ниже, имеют ограниченный срок службы и требуют замены или регулировки с интервалами, предписанными графиком технического обслуживания прибора. На эти детали базовая гарантия распространяется до того момента, когда требуется их первая замена или регулировка. Срок гарантии на каждую деталь не может превышать ограничений (по времени эксплуатации прибора или наработке), указанных в условиях базовой гарантии.

- встроенные аккумуляторные батареи;
- прокладки, если их снятие выполняется в связи с сопутствующей регулировкой;
- масло и рабочие жидкости.

3.3.4.2 Изнашивающиеся элементы

Детали, перечисленные ниже, либо имеют ограниченный срок службы, либо могут потребовать замены (регулировки) в результате повреждения. Однако, на эти детали распространяется базовая гарантия NOVOTEST в течение 12 месяцев либо до первого планового технического обслуживания прибора (в зависимости от того, что наступит ранее):

- преобразователи и их составные части;
- соединительные кабели;
- детали и механизмы, подвергаемые механическим воздействиям в процессе эксплуатации.

Примечание: На детали, изнашивающиеся в результате трения (такие как ножи, резак, подвижные элементы измерительных преобразователей, ультразвуковые пьезоэлектрические преобразователи, опорные насадки и пр.) не распространяется основная гарантия NOVOTEST, если эти детали выходят из строя в результате нормального износа в ходе эксплуатации прибора. Однако если в течение гарантийного срока эти детали выходят из строя по причине исходного дефекта материала или изготовления, то они будут отремонтированы или заменены согласно основной гарантии.

3.3.5 Обязанности владельца

В "Руководстве по эксплуатации" и "Паспорте" содержится информация о правильной эксплуатации и техническом обслуживании вашего прибора.

Правильная эксплуатация и обслуживание прибора помогут вам избежать дорогостоящего ремонта, вызванного некорректными действиями при эксплуатации, пренебрежением или неправильным выполнением технического обслуживания. Кроме того, следование нашим рекомендациям увеличивает срок службы прибора. Поэтому владельцу прибора следует:

- В случае обнаружения дефекта или неисправности как можно скорее предоставлять свой прибор авторизованному дилеру NOVOTEST для проведения гарантийного ремонта. Это поможет свести к минимуму ремонт, необходимый вашему прибору.
- Выполнять техническое обслуживание вашего прибора в соответствии с рекомендациями руководства по эксплуатации и паспорта.

Примечание: Пренебрежение своевременным выполнением технического обслуживания прибора в соответствии с предписанным графиком лишает вас прав на гарантийный ремонт или замену неисправных деталей.

- При обслуживании прибора использовать только фирменные запасные части и эксплуатационные жидкости NOVOTEST (имеющие соответствующую маркировку).
- Вносить в данный паспорт записи о выполненном техническом обслуживании прибора, сохранять все счета и квитанции. В случае необходимости они послужат доказательством того, что техническое обслуживание выполнялось своевременно (согласно интервалам, указанным в паспорте), с использованием рекомендованных запасных частей и эксплуатационных жидкостей. Это поможет вам при предъявлении гарантийных претензий по поводу дефектов, которые могут возникать вследствие несоблюдения графика технического обслуживания прибора или использования несанкционированных деталей, или материалов.
- Регулярно очищайте корпус прибора и преобразователей вашего прибора в соответствии с рекомендациями NOVOTEST.
- Соблюдайте условия эксплуатации и хранения приборов в соответствии с рекомендациями NOVOTEST.

3.3.6 Ограничения гарантии

NOVOTEST не несет ответственности, если необходимость ремонта или замены деталей была вызвана одним из следующих факторов:

- Повреждениями, вызванными небрежной/неправильной эксплуатацией прибора, стихийным бедствием, попаданием воды в прибор, преобразователь, аксессуары и детали прибора (при отсутствии производственного брака) несчастным случаем или использованием прибора не по назначению;
- Эксплуатационным износом деталей;
- Невыполнением рекомендаций NOVOTEST по техническому обслуживанию прибора в указанные сроки;
- Нарушением условий эксплуатации вашего прибора, рекомендованных NOVOTEST;
- Внесением изменений в конструкцию прибора или его компонентов, вмешательством в работу систем прибора и т. п. без согласования с предприятием-изготовителем;
- Использованием аккумуляторов и иных комплектующих ненадлежащего качества (см. Руководство по эксплуатации);
- Перепадами напряжения в питающей сети;
- Отказом от своевременного исправления каких-либо повреждений, выявленных в ходе проведения планового техобслуживания;
- Факторами, лежащими вне сферы контроля NOVOTEST, например: загрязнение воздуха, ураганы, сколы от ударов, царапины и использование неподходящих чистящих средств;
- Использование технологий ремонта, не получивших одобрение NOVOTEST;
- Использование неоригинальных запасных частей и эксплуатационных жидкостей NOVOTEST.

Ремонтные операции, подпадающие под гарантию NOVOTEST, должны выполняться только авторизованным сервисным центром NOVOTEST.

3.3.7 Другие случаи, не подпадающие под гарантию

Основная гарантия NOVOTEST, расширенная гарантия NOVOTEST исключают ответственность NOVOTEST за любой непредвиденный или косвенный ущерб, понесенный в результате дефекта, на который распространяются вышеуказанные гарантии. К такому ущербу относятся (но не ограничиваются нижеследующим перечнем):

- компенсация за причиненные неудобства, телефонные звонки, затраты на размещение и пересылку прибора, потеря прибыли или ущерб, нанесенный имуществу.
- Все гарантийные обязательства теряют силу, если прибор официально признан не подлежащим ремонту (страховой компанией или аналогичным учреждением).

3.3.8 Гарантии и потребительское законодательство

Базовая гарантия NOVOTEST, расширенная гарантия NOVOTEST не ущемляют ваших законных прав, предоставляемых вам договором купли-продажи, который оформляется при приобретении прибора у авторизованного дилера NOVOTEST; а также применимым местным законодательством, определяющим правила продажи и обслуживания товаров народного потребления.

3.4 Техническое обслуживание прибора

Техническое обслуживание прибора производится в течение всего срока эксплуатации и подразделяется на:

- профилактическое;

– плановое.

Профилактическое обслуживание производится не реже одного раза в три месяца и включает внешний осмотр, очистку и смазку.

Плановое обслуживание производится предприятием изготовителем не реже одного раза год и является обязательным требованием для сохранения гарантии от производителя.

Очень важно в течение всего срока эксплуатации прибора своевременно выполнять его техническое обслуживание. При этом необходимо следовать графику, представленному ниже в виде табл. 3.2 (ориентируясь на наработку прибора или месяцы его эксплуатации, в зависимости от того, что наступит ранее).

Таблица 3.2 – График технического обслуживания NOVOTEST

Прибор	График технического обслуживания NOVOTEST
Все модели, кроме указанных ниже	Ежегодное техническое обслуживание выполняется через один год или 2000 часов наработки (в зависимости от того, что произойдет ранее)
Твердомеры переносные (динамические, ультразвуковые, комбинированные)	Ежегодное техническое обслуживание выполняется через один год или 2000 часов наработки (в зависимости от того, что произойдет ранее)

Конкретный перечень операций, выполняемых во время каждого технического обслуживания, зависит от модели прибора, а также от года его выпуска и величины наработки. Обслуживающий вас авторизованный сервисный центр NOVOTEST по вашему требованию предоставит вам информацию о работах, которые необходимо выполнять при обслуживании вашего прибора.

Записи о проведении планового технического обслуживания вашего прибора делаются в паспорте на прибор. Сведения о техническом обслуживании очень важны, они могут понадобиться для реализации ваших прав на гарантийный ремонт прибора. Поэтому всегда проверяйте, чтобы по окончании технического обслуживания ваш авторизованный сервисный центр NOVOTEST поставил штамп в соответствующем месте под записью о выполненных процедурах.

4 ТЕКУЩИЙ РЕМОНТ

Прибор по виду исполнения и с учетом условий эксплуатации относится к изделиям, ремонт которых производится на специальных предприятиях либо на предприятии-изготовителе.

Для постановки прибора на гарантийное обслуживание в сервисном центре (СЦ) необходимо представить правильно заполненный паспорт на прибор. СЦ делает отметку в паспорте о постановке прибора на гарантийное обслуживание и направляет ксерокопию на предприятие-изготовитель.

Отправка прибора для проведения гарантийного (послегарантийного) ремонта либо поверки должна производиться с паспортом прибора. В сопроводительных документах необходимо указывать почтовые реквизиты, телефон и факс отправителя, а также способ и адрес обратной доставки.

Гарантийный ремонт производится при наличии заполненного паспорта.

5 ХРАНЕНИЕ

Условия хранения прибора по группе 1 согласно требованиям по ГОСТ 15150 при температуре окружающего воздуха от +5 °С до +40 °С и относительной влажности до 80 % при температуре 25 °С.

При кратковременном хранении и в перерывах между применением прибор должен храниться в предназначенной для этого упаковочной таре. В месте хранения не должно быть паров агрессивных веществ (кислот, щелочей) и прямого солнечного света. Прибор не должен подвергаться резким ударам, падениям или сильным вибрациям.

Приборы должны укладываться на стеллажи или в штабели в транспортной упаковке.

6 ТРАНСПОРТИРОВАНИЕ

Упакованные приборы могут транспортироваться любым видом транспорта при соблюдении следующих условий:

- транспортировка осуществляется в заводской таре;
- отсутствует прямое воздействие влаги;
- температура не выходит за пределы от -50 °С до +50 °С;
- влажность не превышает 95 % при температуре до 35 °С;
- вибрация в диапазоне от 10 до 500 Гц с амплитудой до 0,35 мм и ускорением до 49 м/с²;
- удары со значением пикового ускорения до 98 м/с²;
- уложенные в транспорте приборы закреплены во избежание падения и соударений.

7 УТИЛИЗАЦИЯ

Изделие не содержит в своем составе опасных или ядовитых веществ, способных нанести вред здоровью человека или окружающей среде и не представляет опасности для жизни, здоровья людей и окружающей среды по окончании срока службы. В этой связи утилизация изделия может производиться по правилам утилизации общепромышленных отходов. Утилизация осуществляется отдельно по группам материалов.

ЗАМЕТКИ

