



## Содержание

---

1	Описание и работа прибора, а также его составных частей	5
1.1	Назначение прибора	5
1.2	Технические характеристики прибора	5
1.3	Стандартный комплект поставки	6
1.4	Состав изделия	7
1.5	Устройство и работа	8
1.6	Средства измерения, инструмент и принадлежности	9
1.7	Маркировка и пломбирование	9
1.8	Упаковка	9
2	Использование по назначению	10
2.1	Эксплуатационные ограничения	10
2.2	Подготовка к испытанию	10
2.2.1	Подготовка прибора	10
2.2.2	Подготовка образца контроля	10
2.2.3	Условия проведения испытания	11
2.3	Проведение испытания покрытия	11
2.4	Обработка результатов	14
3	Техническое обслуживание изделия и его составных частей	15
3.1	Меры безопасности	15
3.2	Гарантийные обязательства	15
3.2.1	Базовая гарантия	15
3.2.2	Расширенная гарантия	16

3.2.3	Гарантия на отремонтированные или замененные детали.....	16
3.2.4	Изнашивающиеся элементы.....	16
3.2.5	Обязанности владельца.....	18
3.2.6	Ограничения гарантии.....	19
3.2.7	Другие случаи, не подпадающие под гарантию.....	20
3.2.8	Гарантии и потребительское законодательство.....	21
3.3	Техническое обслуживание прибора.....	21
4	Текущий ремонт.....	23
5	Хранение.....	23
6	Транспортирование.....	24
7	Утилизация.....	24

**Внимание!**

Пожалуйста, внимательно прочтите настоящее руководство по эксплуатации перед использованием – прибора для испытания покрытия на изгиб NOVOTEST ИЗГИБ ИР.

Руководство по эксплуатации (далее по тексту – РЭ) включает в себя общие сведения, предназначенные для ознакомления обслуживающего персонала с работой и правилами эксплуатации – прибора для испытания покрытия на изгиб NOVOTEST ИЗГИБ ИР (далее по тексту – прибор или изгиб). Документ содержит технические характеристики, описание конструкции и принципа действия, а также сведения, необходимые для правильной эксплуатации прибора. Перед началом работы необходимо ознакомиться с настоящим руководством, так как эксплуатация прибора должна проводиться лицами, ознакомленными с принципом работы и конструкцией прибора.

Правильное и эффективное использование прибора контроля требует обязательного наличия:

- обученного оператора;
- соответствия технических характеристик прибора необходимым требованиям задачи контроля.

Предприятие-производитель оставляет за собой право производить не принципиальные изменения, не ухудшающие технические характеристики изделия. Данные изменения могут быть не отражены в тексте настоящего документа.

Комплект поставки прибора включает эксплуатационную документацию в составе настоящего руководства по эксплуатации, краткого руководства пользователя и паспорта на прибор.

Настоящее РЭ распространяется на все модификации прибора.



## 1 ОПИСАНИЕ И РАБОТА ПРИБОРА, А ТАКЖЕ ЕГО СОСТАВНЫХ ЧАСТЕЙ

### 1.1 Назначение прибора

Прибор предназначен для испытания прочности лакокрасочного покрытия к растрескиванию и/или отслаиванию от металлической окрашиваемой поверхности при изгибе вокруг цилиндрического стержня в стандартных условиях.

### 1.2 Технические характеристики прибора

Конструктивно прибор соответствует требованиям стандартов ГОСТ Р 52740-2007, ГОСТ 6806-73, ИСО 1519-73 и представляет собой станину, с закрепленными на ней зажимами для образца и специальным механизмом для осуществления огибания пластины вокруг стержня заданного диаметра.

Технические характеристики и условия эксплуатации прибора представлены в табл. 1.1.

Таблица 1.1 – Технические характеристики

Характеристики прибора	
Габаритные размеры, не более, мм	127x132x310
Масса, не более, кг	5
Диапазон измерения, мм	от 2 до 32
Длина испытательных стержней, мм	80
Точность рабочей части стержней, мм	0,1
Диаметры испытательных стержней цилиндрической формы, мм	1; 2; 3; 4; 5; 6; 8; 10; 12; 15; 16; 20; 25; 32
Условия эксплуатации	

Температура окружающего воздуха, °С	от -45 до +40
Относительная влажность воздуха, не более, %	80 при 25 °С
Атмосферное давление, кПа	от 84 до 106,7

### 1.3 Стандартный комплект поставки

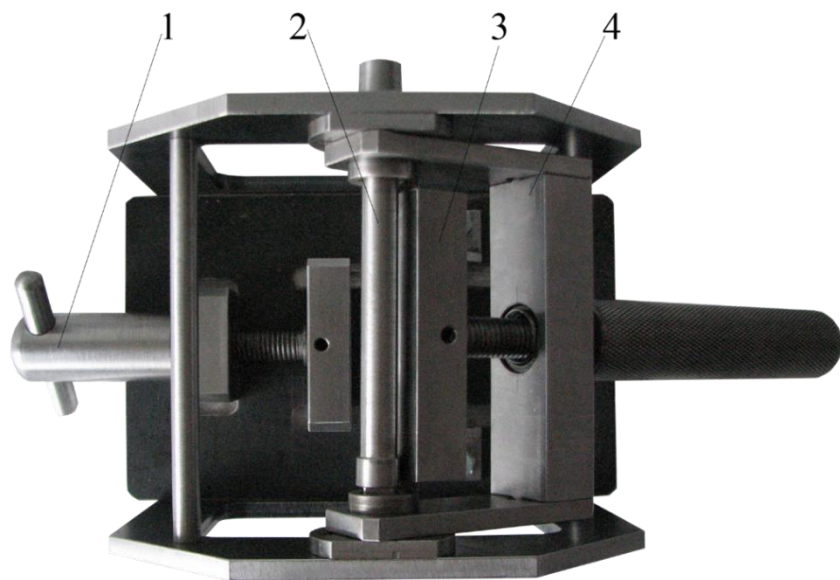
- Прибор NOVOTEST ИЗГИБ ИР1 шт.
- Испытательный стержень диаметром 2 мм..... 1 шт.
- Испытательный стержень диаметром 3 мм..... 1 шт.
- Испытательный стержень диаметром 4 мм.....1 шт.
- Испытательный стержень диаметром 5 мм.....1 шт.
- Испытательный стержень диаметром 6 мм.....1 шт.
- Испытательный стержень диаметром 8 мм.....1 шт.
- Испытательный стержень диаметром 10 мм...1 шт.
- Испытательный стержень диаметром 12 мм...1 шт.
- Испытательная втулка диаметром 15 мм .....1шт.
- Испытательная втулка диаметром 16 мм.....1 шт.
- Испытательная втулка диаметром 20 мм.....1 шт.
- Испытательная втулка диаметром 25 мм.....1 шт.
- Испытательная втулка диаметром 32 мм.....1 шт.
- Рожковый ключ №10 .....1 шт.
- Упаковочная тара.....1 шт.
- Руководство по эксплуатации НТЦ.ЭД.ИР.000 РЭ 1 шт.
- Паспорт НТЦ.ЭД.ИР.000 ПС.....1 шт.
- Краткое руководство пользователя.....1 шт.

\*По желанию заказчика комплект поставки может быть расширен дополнительным оборудованием или деталями. Точная информация о комплекте поставки указана в паспорте прибора.

#### 1.4 Состав изделия

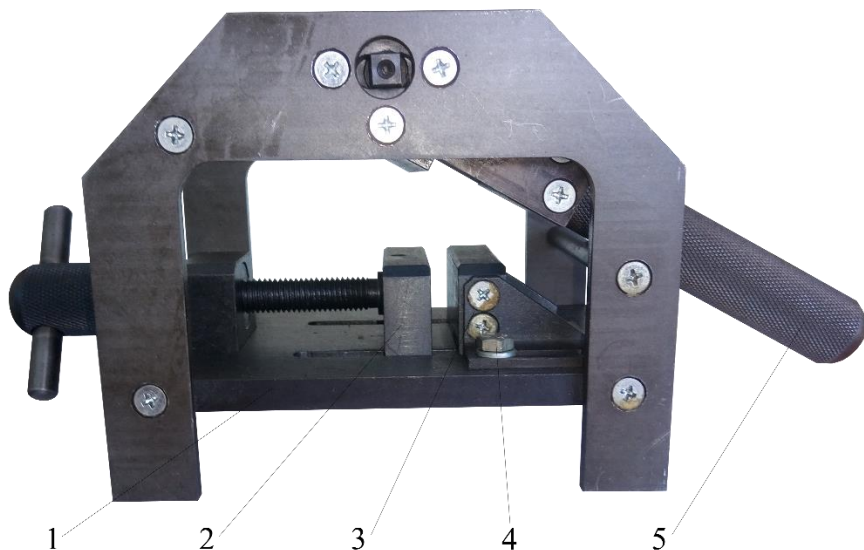
Прибор NOVOTEST ИЗГИБ ИР состоит из станины, на которой закреплен зажим для образца, механизм огибания пластины вокруг стержня с возможностью контроля зазора между образцом и изгибающей деталью, а также опора под сменные стержни.

Внешний вид прибора представлен на рис. 1.1 (вид сверху) и рис. 1.2 (вид сбоку).



*1 – регулировочный винт; 2 – стержень; 3 – изгибающая деталь; 4 – механизм огибания.*

Рисунок 1.1 – Прибор NOVOTEST ИЗГИБ ИР (вид сверху)



1 – станина; 2 – зажим образца; 3 – осевая опора; 4 – болт (М6) фиксации осевой опоры;  
 5 – рукоятка механизма огибания.

Рисунок 1.2 – Прибор NOVOTEST ИЗГИБ ИР (вид сбоку)

### **1.5 Устройство и работа**

Метод заключается в определении минимального диаметра металлического цилиндрического стержня, изгибание на котором окрашенной металлической пластинки не вызывает механического разрушения или отслаивания однослойной, или многослойной лакокрасочной пленки.

На приборе предварительно подготовленный образец устанавливают между губками зажимов и надежно фиксируют, вращением ручки зажимов. После этого поджимают образец к стержню вращением верхней ручки прибора и производят изгиб пластинки вокруг стержня.

## **1.6 Средства измерения, инструмент и принадлежности**

---

Работоспособность прибора оценивается путем проверки соответствия диаметров цилиндрических стержней, а также плавности хода всех подвижных элементов прибора.

В случае обнаружения неисправностей их устранение должно производиться на предприятии-изготовителе.

## **1.7 Маркировка и пломбирование**

---

На прибор наносится условное обозначение прибора с товарным знаком предприятия-изготовителя, заводским номером и годом выпуска.

## **1.8 Упаковка**

---

Прибор и комплектующие поставляются в упаковочной таре, исключающем их повреждение при транспортировке.





---

## **2 ИСПОЛЬЗОВАНИЕ ПО НАЗНАЧЕНИЮ**

---

### **2.1 Эксплуатационные ограничения**

---

Эксплуатация прибора должна производиться в рамках его технических характеристик.

К работе с прибором допускается обслуживающий персонал, ознакомленный с эксплуатационной документацией на этот прибор.

### **2.2 Подготовка к испытанию**

---

#### **2.2.1 Подготовка прибора**

Провести осмотр прибора после транспортировки, для определения отсутствия повреждений.

Установить прибор на устойчивую горизонтальную поверхность.

#### **2.2.2 Подготовка образца контроля**

Образцы для испытания подготавливают по ГОСТ 8832-76, если нет других указаний в нормативно-технической документации на испытуемый лакокрасочный материал.

Для испытаний покрытий рекомендуют применять пластины из жести. Жесть должна иметь гладкую поверхность без раковин, ржавых пятен, расслоений и загрязнений.

Образцы для испытаний представляют собой пластинки прямоугольной формы длиной 100 - 150 мм, шириной 20 - 50 мм, изготовленные из черной полированной жести толщиной 0,25 - 0,32 мм, или из алюминиевых листов и лент по ГОСТ 21631-76, ГОСТ 13726-78 толщиной 0,25 - 0,30 мм с нанесенной на них однослойной или многослойной лакокрасочной пленкой.

Допускается применение пластинок из другого материала, если это указано в нормативно-технической документации на лакокрасочный материал.

Способ нанесения лакокрасочного материала, толщина пленки, количество слоев, условия и время высыхания, а также выдержка пленки перед испытанием должны быть указаны в нормативно-технической документации на испытуемый материал.

Образцы перед испытанием выдерживают в условиях, указанных в нормативно-технической документации на лакокрасочный материал.

Время и степень высыхания определяют по ГОСТ 19007-73.

При помощи толщиномера измеряют толщину исследуемой лакокрасочной пленки, нанесенной на пластинку.

### **2.2.3 Условия проведения испытания**

Испытание проводят при температуре  $23 \pm 2$  °С и относительной влажности  $50 \pm 5$  % (ГОСТ Р 52740-2007, ИСО 1519-73) или  $20 \pm 2$  °С и относительной влажности  $65 \pm 5$  % (ГОСТ 6806-73). Необходимо избегать нагревания и повреждения пластинок с покрытием.

### **2.3 Проведение испытания покрытия**

Испытания можно проводить двумя способами:

- по схеме «годен-негоден», когда испытания проводят на одном стержне установленного диаметра с целью оценки соответствия конкретным требованиям;
- путем повторения процедуры, последовательно переходя от диаметра стержня к меньшему, для определения первого стержня, при изгибе вокруг которого на покрытии образовались трещины и/или произошло отслаивание от окрашенной поверхности.

Для проведения испытания необходимо:



1. Прибор установить так, чтобы он не мог сдвинуться во время проведения испытания, а рукоятка могла свободно вращаться, например, на краю стола.
2. Установить стержень наибольшего диаметра в опору (для испытания пластины на диаметрах 16, 20, 25, 32 мм втулку соответствующего диаметра одевают на стержень диаметром 12 мм).
3. Пластинку для испытания вставить через верх между изгибающей деталью и стержнем, а также между осевой опорой и зажимом окрашенной стороной наружу от стержня.
4. Открутить фиксирующие болты осевой опоры.
5. Подвинуть осевую опору так, чтобы пластинка для испытания находилась в вертикальном положении, касаясь стержня.
6. Закрутить фиксирующие болты осевой опоры.
7. Зафиксировать пластинку для испытания в этом положении вращением регулировочного винта (рис. 2.1).

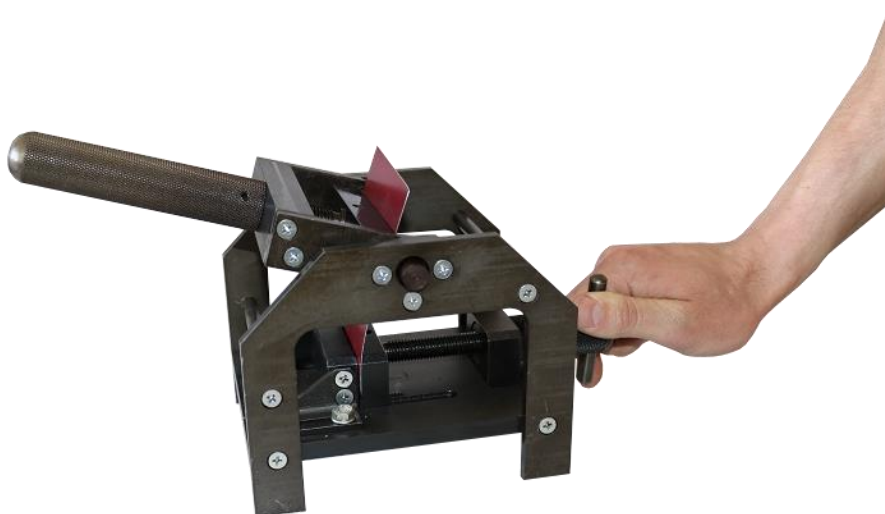


Рисунок 2.1 – Фиксация испытательной пластинки

Примечание: В целях предотвращения образования царапин на покрытии во время изгиба между держателем пластинки, изгибающей деталью и окрашенной поверхностью можно проложить листок тонкой бумаги.

8. Используя рукоятку, переместить изгибающую деталь к испытательной пластинке с покрытием.
9. Плавно поднять рукоятку в течение 1 - 2 с, изгибая пластинку для испытания на 180° (рис. 2.2).

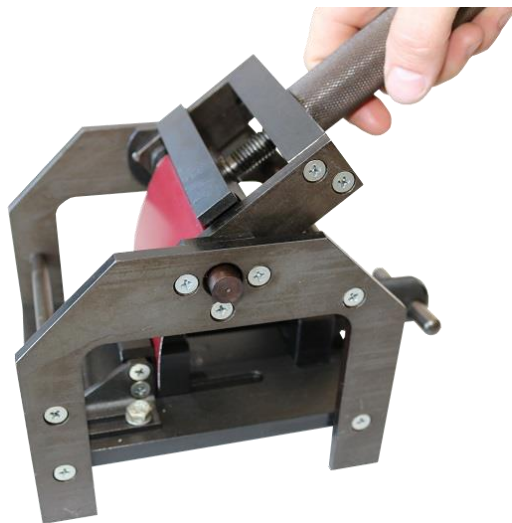


Рисунок 2.2 – Изгибание испытательной пластинки

10. Изъять пластинку для испытания из прибора и провести осмотр на наличие повреждения покрытие пластинки либо невооруженным глазом, либо лупой 10-ти кратным увеличением на образование трещин и/или отслоения покрытия от основного металла, отступив не менее 10 мм от края пластинки (ГОСТ Р 52740-2007, ИСО 1519-73) или не менее 5 мм от края (ГОСТ 6806-73).

Примечание: Если для определения повреждения используется дупа, то факт ее использования нужно указать в протоколе испытания.

11. Последовательно уменьшая диаметр стержней, повторить испытания до образования трещин и/или отслоения покрытия от основного металла.
12. Записать диаметр стержня, на котором покрытие дает трещины и/или отслоения покрытия от основного металла.
13. Подтвердить результат путем испытания на стержне того же диаметра на новой пластинке.

## **2.4 Обработка результатов**

---

За результат испытания принимают минимальный диаметр стержня в миллиметрах, при изгибании образца на котором испытываемая пленка осталась неповрежденной.

Оценку эластичности пленки при изгибе на металлическом стержне производят после испытания трех пластинок на одном и том же стержне (по ГОСТ 6806-73, для ГОСТ Р 52740-2007, ИСО 1519-73 достаточно проведения на двух пластинках). Результат испытания должны совпадать не менее, чем на двух испытываемых пластинках, если совпадение не достигнуто, испытания повторяют на 6-ти образцах.

## 3 ТЕХНИЧЕСКОЕ ОБСЛУЖИВАНИЕ ИЗДЕЛИЯ И ЕГО СОСТАВНЫХ ЧАСТЕЙ

---

### 3.1 Меры безопасности

---

Введенный в эксплуатацию прибор рекомендуется подвергать периодическому осмотру с целью контроля:

- работоспособности;
- соблюдения условий эксплуатации;
- отсутствия внешних повреждений составных частей прибора.

К работе с прибором допускаются лица, прошедшие инструктаж по технике безопасности.

### 3.2 Гарантийные обязательства

---

Изготовитель гарантирует соответствие прибора требованиям технических условий при соблюдении пользователем условий транспортирования, хранения, и эксплуатации, и своевременном прохождении технического обслуживания на предприятии изготовителя не реже одного раза в год.

#### 3.2.1 Базовая гарантия

На ваш новый прибор NOVOTEST, приобретенный у авторизованного дилера, распространяется базовая гарантия – 3 года, при условии проведения планового технического обслуживания не реже одного раза в год.

Если какая-либо деталь прибора выйдет из строя по причине дефекта материала или изготовления, она будет бесплатно отремонтирована или заменена любым авторизованным дилером NOVOTEST, независимо от того, перешло ли право собственности на прибор к другому лицу в течение гарантийного срока.

Гарантия на аккумуляторы, батарейки и зарядные устройства предоставляется непосредственно предприятиями-

изготовителями аккумуляторов, батареек и зарядных устройства и поэтому на них не распространяются гарантийные обязательства NOVOTEST. Однако обслуживающий вас дилер NOVOTEST окажет вам помощь в предъявлении гарантийных претензий, касающихся аккумуляторов, батареек и зарядных устройств.

Гарантия на прибор начинает действовать с даты приобретения прибора, как правило, в день отгрузки прибора клиенту. В случае, если прибор приобретается компанией-посредником, началом гарантийного срока считается момент передачи прибора посреднику.

### **3.2.2 Расширенная гарантия**

Специальная программа продления срока базовой гарантии с 3 до 5 лет. Для участия в программе необходимо оплатить сертификат при приобретении оборудования. Условия расширенной гарантии указаны в сертификате.

### **3.2.3 Гарантия на отремонтированные или замененные детали**

На все фирменные запасные части NOVOTEST, установленные в процессе гарантийного ремонта, распространяется гарантия NOVOTEST (до конца срока действия гарантии).

Запасные части, замененные в процессе гарантийного обслуживания по гарантии, не возвращаются владельцу прибора.

### **3.2.4 Изнашивающиеся элементы**

Детали, подвергающиеся износу в процессе эксплуатации прибора, делятся на две основные категории. К первой относятся те детали, которые требуют замены или регулировки с интервалом, предписанным графиком технического обслуживания прибора, а ко второй изнашивающиеся

элементы, периодичность замены или регулировки которых зависит от условий эксплуатации прибора.

### **3.2.4.1 Детали, заменяемые при плановом техобслуживании**

Детали, перечисленные ниже, имеют ограниченный срок службы и требуют замены или регулировки с интервалами, предписанными графиком технического обслуживания прибора. На эти детали базовая гарантия распространяется до того момента, когда требуется их первая замена или регулировка. Срок гарантии на каждую деталь не может превышать ограничений (по времени эксплуатации прибора или наработке), указанных в условиях базовой гарантии.

- встроенные аккумуляторные батареи;
- прокладки, если их снятие выполняется в связи с сопутствующей регулировкой;
- масло и рабочие жидкости.

### **3.2.4.2 Изнашивающиеся элементы**

Детали, перечисленные ниже, либо имеют ограниченный срок службы, либо могут потребовать замены (регулировки) в результате повреждения. Однако, на эти детали распространяется базовая гарантия NOVOTEST в течение 12 месяцев либо до первого планового технического обслуживания прибора (в зависимости от того, что наступит ранее):

- преобразователи и их составные части;
- соединительные кабели;
- детали и механизмы, подвергаемые механическим воздействиям в процессе эксплуатации.

Примечание: На детали, изнашивающиеся в результате трения (такие как ножи, резак, подвижные элементы измерительных преобразователей, ультразвуковые пьезоэлектрические преобразователи, опорные насадки и пр.)



не распространяется основная гарантия NOVOTEST, если эти детали выходят из строя в результате нормального износа в ходе эксплуатации прибора. Однако если в течение гарантийного срока эти детали выходят из строя по причине исходного дефекта материала или изготовления, то они будут отремонтированы или заменены согласно основной гарантии.

### **3.2.5 Обязанности владельца**

В "Руководстве по эксплуатации" и "Паспорте" содержится информация о правильной эксплуатации и техническом обслуживании вашего прибора.

Правильная эксплуатация и обслуживание прибора помогут вам избежать дорогостоящего ремонта, вызванного некорректными действиями при эксплуатации, пренебрежением или неправильным выполнением технического обслуживания. Кроме того, следование нашим рекомендациям увеличивает срок службы прибора. Поэтому владельцу прибора следует:

- В случае обнаружения дефекта или неисправности как можно скорее предоставлять свой прибор авторизованному дилеру NOVOTEST для проведения гарантийного ремонта. Это поможет свести к минимуму ремонт, необходимый вашему прибору.
- Выполнять техническое обслуживание вашего прибора в соответствии с рекомендациями руководства по эксплуатации и паспорта.

Примечание: Пренебрежение своевременным выполнением технического обслуживания прибора в соответствии с предписанным графиком лишает вас прав на гарантийный ремонт или замену неисправных деталей.

- При обслуживании прибора использовать только фирменные запасные части и эксплуатационные

жидкости NOVOTEST (имеющие соответствующую маркировку).

- Вносить в данный паспорт записи о выполненном техническом обслуживании прибора, сохранять все счета и квитанции. В случае необходимости они послужат доказательством того, что техническое обслуживание выполнялось своевременно (согласно интервалам, указанным в паспорте), с использованием рекомендованных запасных частей и эксплуатационных жидкостей. Это поможет вам при предъявлении гарантийных претензий по поводу дефектов, которые могут возникать вследствие несоблюдения графика технического обслуживания прибора или использования несанкционированных деталей, или материалов.
- Регулярно очищайте корпус прибора и преобразователей вашего прибора в соответствии с рекомендациями NOVOTEST.
- Соблюдайте условия эксплуатации и хранения приборов в соответствии с рекомендациями NOVOTEST.

### **3.2.6 Ограничения гарантии**

NOVOTEST не несет ответственности, если необходимость ремонта или замены деталей была вызвана одним из следующих факторов:

- Повреждениями, вызванными небрежной/неправильной эксплуатацией прибора, стихийным бедствием, попаданием воды в прибор, преобразователь, аксессуары и детали прибора (при отсутствии производственного брака) несчастным случаем или использованием прибора не по назначению;
- Эксплуатационным износом деталей;



- Невыполнением рекомендаций NOVOTEST по техническому обслуживанию прибора в указанные сроки;
- Нарушением условий эксплуатации вашего прибора, рекомендованных NOVOTEST;
- Внесением изменений в конструкцию прибора или его компонентов, вмешательством в работу систем прибора и т. п. без согласования с предприятием-изготовителем;
- Использованием аккумуляторов и иных комплектующих ненадлежащего качества (см. Руководство по эксплуатации);
- Перепадами напряжения в питающей сети;
- Отказом от своевременного исправления каких-либо повреждений, выявленных в ходе проведения планового техобслуживания;
- Факторами, лежащими вне сферы контроля NOVOTEST, например: загрязнение воздуха, ураганы, сколы от ударов, царапины и использование неподходящих чистящих средств;
- Использование технологий ремонта, не получивших одобрение NOVOTEST;
- Использование неоригинальных запасных частей и эксплуатационных жидкостей NOVOTEST.

Ремонтные операции, подпадающие под гарантию NOVOTEST, должны выполняться только авторизованным сервисным центром NOVOTEST.

### **3.2.7 Другие случаи, не подпадающие под гарантию**

Основная гарантия NOVOTEST, расширенная гарантия NOVOTEST исключают ответственность NOVOTEST за любой непредвиденный или косвенный ущерб, понесенный в результате дефекта, на который распространяются



вышеуказанные гарантии. К такому ущербу относятся (но не ограничиваются нижеследующим перечнем):

- компенсация за причиненные неудобства, телефонные звонки, затраты на размещение и пересылку прибора, потеря прибыли или ущерб, нанесенный имуществу.
- Все гарантийные обязательства теряют силу, если прибор официально признан не подлежащим ремонту (страховой компанией или аналогичным учреждением).

### **3.2.8 Гарантии и потребительское законодательство**

Базовая гарантия NOVOTEST, расширенная гарантия NOVOTEST не ущемляют ваших законных прав, предоставляемых вам договором купли-продажи, который оформляется при приобретении прибора у авторизованного дилера NOVOTEST; а также применимым местным законодательством, определяющим правила продажи и обслуживания товаров народного потребления.

### **3.3 Техническое обслуживание прибора**

Техническое обслуживание прибора производится в течение всего срока эксплуатации и подразделяется на:

- профилактическое;
- плановое.

Профилактическое обслуживание производится не реже одного раза в три месяца и включает внешний осмотр, очистку и смазку.

Плановое обслуживание производится предприятием изготовителем не реже одного раза год и является обязательным требованием для сохранения гарантии от производителя.

Очень важно в течение всего срока эксплуатации прибора своевременно выполнять его техническое обслуживание. При этом необходимо следовать графику, представленному ниже в



виде табл. 3.1 (ориентируясь на наработку прибора или месяцы его эксплуатации, в зависимости от того, что наступит ранее).

Таблица 3.1 – График технического обслуживания NOVOTEST

Прибор	График технического обслуживания NOVOTEST
Все модели, кроме указанных ниже	Ежегодное техническое обслуживание выполняется через один год или 2000 часов наработки (в зависимости от того, что произойдет ранее)
Твердомеры переносные (динамические, ультразвуковые, комбинированные)	Ежегодное техническое обслуживание выполняется через один год или 2000 часов наработки или 10000 замеров (в зависимости от того, что произойдет ранее)

Конкретный перечень операций, выполняемых во время каждого технического обслуживания, зависит от модели прибора, а также от года его выпуска и величины наработки. Обслуживающий вас авторизованный сервисный центр NOVOTEST по вашему требованию предоставит вам информацию о работах, которые необходимо выполнять при обслуживании вашего прибора.

Записи о проведении планового технического обслуживания вашего прибора делаются в паспорте на прибор. Сведения о техническом обслуживании очень важны, они могут понадобиться для реализации ваших прав на гарантийный ремонт прибора. Поэтому всегда проверяйте, чтобы по окончании технического обслуживания ваш авторизованный сервисный центр NOVOTEST поставил штамп в соответствующем месте под записью о выполненных процедурах.



---

## 4 ТЕКУЩИЙ РЕМОНТ

---

Прибор по виду исполнения и с учетом условий эксплуатации относится к изделиям, ремонт которых производится на специальных предприятиях либо на предприятии-изготовителе.

Для постановки прибора на гарантийное обслуживание в сервисном центре (СЦ) необходимо представить правильно заполненный паспорт на прибор. СЦ делает отметку в паспорте о постановке прибора на гарантийное обслуживание и направляет ксерокопию на предприятие-изготовитель.

Отправка прибора для проведения гарантийного (послегарантийного) ремонта либо поверки должна производиться с паспортом прибора. В сопроводительных документах необходимо указывать почтовые реквизиты, телефон и факс отправителя, а также способ и адрес обратной доставки.

Гарантийный ремонт производится при наличии заполненного паспорта.

---

## 5 ХРАНЕНИЕ

---

Условия хранения прибора по группе 1 согласно требованиям по ГОСТ 15150 при температуре окружающего воздуха от +5 °С до +40 °С и относительной влажности до 80 % при температуре 25 °С.

При кратковременном хранении и в перерывах между применением прибор должен храниться в предназначенной для этого упаковочной таре. В месте хранения не должно быть паров агрессивных веществ (кислот, щелочей) и прямого солнечного света. Прибор не должен подвергаться резким ударам, падениям или сильным вибрациям.

Приборы должны укладываться на стеллажи или в штабели в транспортной упаковке.



---

## **6 ТРАНСПОРТИРОВАНИЕ**

---

Упакованные приборы могут транспортироваться любым видом транспорта при соблюдении следующих условий:

- транспортировка осуществляется в заводской таре;
- отсутствует прямое воздействие влаги;
- температура не выходит за пределы от -50 °С до +50 °С;
- влажность не превышает 95 % при температуре до 35 °С;
- вибрация в диапазоне от 10 до 500 Гц с амплитудой до 0,35 мм и ускорением до 49 м/с<sup>2</sup>;
- удары со значением пикового ускорения до 98 м/с<sup>2</sup>;
- уложенные в транспорте приборы закреплены во избежание падения и соударений.

---

## **7 УТИЛИЗАЦИЯ**

---

Изделие не содержит в своем составе опасных или ядовитых веществ, способных нанести вред здоровью человека или окружающей среде и не представляет опасности для жизни, здоровья людей и окружающей среды по окончании срока службы. В этой связи утилизация изделия может производиться по правилам утилизации общепромышленных отходов. Утилизация осуществляется отдельно по группам материалов.





