



Стандартные многофункциональные платформенные весы промышленного назначения

Многофункциональные платформенные весы нового поколения серии Defender 5000 идеально подходят для выполнения различных операций взвешивания на участках приемки, отгрузки и упаковки товаров, на производственных линиях и в складском хозяйстве. Обладающие прочной конструкцией и развитыми функциональными возможностями, такими как максимальные возможности настройки печатаемых отчетов, вывод данных в соответствии с требованиями GMP/GLP, поддержка различных интерфейсов и управление записями данных и пользователями, весы серии Defender 5000 предназначены для работы в сложных условиях коммерческого и промышленного применения.

Стандартные функции и возможности:

- **Подсказки для оператора на экране терминала**
Результаты взвешивания четко отображаются на большом экране с яркой подсветкой. Буквенно-цифровая клавиатура и функциональные кнопки обеспечивают удобство управления терминалом. Экранные кнопки и подсказки, отображаемые на экране, помогают пользователю в процессе работы.
- **Долговечная конструкция для жестких условий промышленного производства**
Грузоприемная платформа из нержавеющей стали, алюминиевый датчик веса и порошковое покрытие стальной рамы обеспечивают долговечность весов Defender, подтвержденную сертификатом утверждения типа OIML/EC.
- **Разнообразные режимы взвешивания и большой объем памяти для максимальной гибкости в работе**
Терминал поддерживает все типовые режимы работы, библиотеку емкостью до 50 000 записей и до 1000 пользовательских профилей, которые можно выгружать и загружать (используя карту памяти SD), что существенно упрощает настройку весовых систем. Функция регистрации данных с отметкой времени и даты обеспечивает стандарт результатов в соответствии с требованиями GLP/GMP. Поддерживается также использование алиби-памяти.
- **Развитые интерфейсные возможности для удобства передачи и хранения данных**
Результаты взвешивания можно сохранять на карте памяти формата микро-SD. Вывод данных осуществляется через встроенный интерфейс RS232 или дополнительный интерфейс RS232/RS485/USB, Ethernet и Bluetooth/WiFi, интерфейс аналогового вывода или релейный интерфейс дискретного ввода-вывода.

Defender® 5000 стандартные платформенные весы

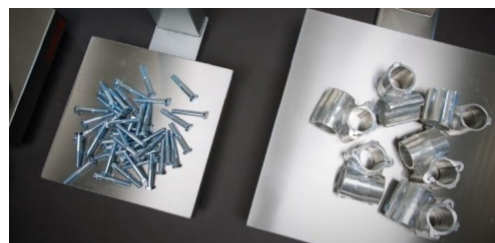
Повышение эффективности работы

Большой трансфлективный матричный ЖК дисплей терминала Defender 5000 позволяет без труда считывать информацию даже при ярком солнечном свете. Интерфейс пользователя SmartText 3.0 с помощью подсказок направляет действия оператора, помогая наиболее эффективно использовать уникальные и самые современные функции Defender 5000. Благодаря пяти экранным кнопкам интерфейса SmartText 3.0 существенно упрощается работа с весами и сокращается время обучения операторов.



Долговечная конструкция

Весы Defender 5000 с сертификатами утверждения типа OIML/EC можно использовать как в производственных процессах, так и в торговых операциях. Для типовых условий промышленного применения настольные весы Defender 5000 — это сочетание долговечности и разумной цены.



Удобство в эксплуатации

Defender 5000 поддерживают большинство типовых режимов взвешивания, включая процентное взвешивание, подсчет предметов (с автоматической оптимизацией средней массы предмета), контрольное взвешивание, контроль количества предметов, динамическое взвешивание, удержание показаний, что позволяет использовать эти весы практически во всех отраслях промышленности и производственных процессах. Многие режимы взвешивания освобождают оператора от сложных и длительных ручных вычислений. Функция регистрации данных с отметкой времени и даты обеспечивает результаты в соответствии с требованиями GLP/GMP.

Весы Defender 5000 с установленной картой памяти микро-SD позволяют сохранить до 50 000 записей и до 1000 пользовательских профилей. Результаты взвешивания также можно регистрировать в обычном формате или в формате алиби-памяти, благодаря чему полностью решается задача сохранения данных.



Развитые интерфейсные возможности

Для экспорта результатов взвешивания можно использовать стандартный порт RS232. Предусмотрена возможность установки второго интерфейса: RS232, RS485 или USB; Ethernet и WiFi/Bluetooth.

Дополнительный интерфейс аналогового вывода (4–22 мА или 0–10 В) или интерфейс дискретного ввода-вывода на два входа / четыре выхода можно использовать для подключения весов Defender 5000 к системам PLC.



Defender® 5000 стандартные платформенные весы

Технические характеристики терминалов

TD52P		TD52XW
Конструкция	Пластик АБС	Нержавеющая сталь марки 304 с пескоструйной обработкой поверхности
Защита	—	IP68
Единицы измерения	Килограмм, грамм, фунт, унция, фунты : унции, тонна (метрическая), тонна (короткая), пользовательская единица	
Режимы взвешивания	Статическое взвешивание, процентное взвешивание, подсчет предметов с автоматической оптимизацией средней массы предмета, взвешивание животных / динамическое взвешивание, контрольное взвешивание	
Дисплей	Матричный ЖКД с белой светодиодной подсветкой, 256 x 80 пикселей	
Органы управления	6 функциональных кнопок, 5 экранных кнопок, 12-кнопочная мембранная буквенно-цифровая клавиатура	
Автоматическая коррекция нуля	Выкл., 0,5 d, 1 d или 3 d	
Диапазон установки нуля	2 % или 100 % от НПВ	
Интерфейс	Стандартный: RS232; дополнительный: Ethernet, WiFi/Bluetooth, 2-й RS232/RS485/USB, аналоговый выход, дискретный ввод-вывод 2 вх. / 4 вых.	
Электропитание	Универсальный источник питания 100–240 В / 50/60 Гц, литиевая аккумуляторная батарея (дополнительная принадлежность)	
Время работы от батареи	20 ч в непрерывном режиме	
Калибровка	Калибровка нуля, калибровка диапазона взвешивания или калибровка нелинейности по трем точкам	

Технические характеристики платформенных весов с фронтальной установкой терминала

Модель	D52P6RQDR5	D52P15RQDR5	D52P15RTDR5	D52P30RTDR5	D52P60RTDR5	D52P15RQDL5
НПВ x дискретность отсчета	3/6 кг x 0,2/0,5 г	6/15 кг x 0,5/1 г		15/30 кг x 1/2 г	30/60 кг x 2/5 г	
Минимальная средняя масса предмета (г)	0,01	0,025		0,05	0,1	0,025
Внутренняя разрешающая способность	1 : 600 000					
Нелинейность/повторяемость	±2 d					
Весовой терминал	Терминал TD52P в корпусе из пластика АБС					
Крепление	Держатель для фронтальной установки, с рукоятью, нержавеющая сталь					
Конструкция весовой платформы	Съемная грузоприемная платформа из нержавеющей стали, стальная рама с порошковым покрытием, алюминиевый датчик веса, защищенный от влаги силиконовым герметиком					
Размеры весовой платформы	305 x 305 мм		305 x 355 мм		400 x 400 мм	
Предельная нагрузка	150 % от НПВ					
Время успокоения	Менее 1 с					
Диапазон рабочих температур	От -10 до 40 °С					
Размеры весов (В x А x С x D x E x F)	305 x 305 x 95 x 60 x 118 x 588 мм		305 x 355 x 110 x 70 x 118 x 677 мм		400 x 400 x 110 x 70 x 118 x 677 мм	
Размеры упаковки (Д x Ш x В)	480 x 445 x 363 мм					800 x 600 x 235 мм
Масса без упаковки, приблизительно	10 кг		11 кг		17 кг	
Масса в упаковке, приблизительно	11 кг		12 кг		19 кг	

Модель	D52P30RQDL5	D52P60RQDL5	D52P60RTL5	D52P150RTL5	D52P60RQDX5	D52P150RQDX5
НПВ x дискретность отсчета	30/60 кг x 2/5 г	30/60 кг x 2/5 г		60/150 кг x 5/10 г	30/60 кг x 2/5 г	60/150 кг x 5/10 г
Минимальная средняя масса предмета (г)	0,05	0,1		0,25	0,1	0,25
Внутренняя разрешающая способность	1 : 600 000					
Нелинейность/повторяемость	±2 d					
Весовой терминал	Терминал TD52P в корпусе из пластика АБС					
Крепление	Держатель для фронтальной установки, с рукоятью, нержавеющая сталь					
Конструкция весовой платформы	Съемная грузоприемная платформа из нержавеющей стали, стальная рама с порошковым покрытием, алюминиевый датчик веса, защищенный от влаги силиконовым герметиком					
Размеры весовой платформы	400 x 400 мм		400 x 500 мм		500 x 500 мм	
Предельная нагрузка	150 % от НПВ					
Время успокоения	Менее 1 с					
Диапазон рабочих температур	От -10 до 40 °С					
Размеры весов (В x А x С x D x E x F)	400 x 400 x 110 x 70 x 118 x 677 мм		400 x 500 x 120 x 80 x 118 x 772 мм		500 x 500 x 120 x 80 x 118 x 772 мм	
Размеры упаковки (Д x Ш x В)	800 x 600 x 235 мм		994 x 680 x 235 мм			
Масса без упаковки, приблизительно	17 кг		20 кг		22 кг	
Масса в упаковке, приблизительно	19 кг		23 кг		24 кг	

Defender® 5000 стандартные платформенные весы

Режимы взвешивания



Взвешивание: определение массы предметов в выбранных единицах измерения.



Подсчет количества предметов: подсчет количества предметов одинаковой массы. Совершенное программное обеспечение автоматически уточняет среднюю массу предмета по мере увеличения количества взвешиваемых предметов.



Контрольное взвешивание / контроль количества предметов: сравнение массы/количества предметов с заданными предельными значениями. Для индикации результатов контроля можно использовать внешние сигнальные лампы, подключенные к интерфейсу дискретного ввода-вывода.



Процентное взвешивание: определение массы предметов в процентах к массе предварительно взвешенного эталонного образца.



Динамическое взвешивание и удержание показаний: взвешивание подвижных грузов. Весы определяют среднее значение массы за определенный период времени. Функция удержания показаний, которая включается вручную и автоматически, обеспечивает сохранение последних стабильных показаний на дисплее.

Прочие стандартные функции и возможности

Выбираемая пользователем дискретность отсчета вплоть до двухдиапазонного режима 15 000d/3000e, предельная нагрузка до 150 % от НПВ, индикаторы контрольного взвешивания и звуковой сигнал с программируемыми параметрами работы, переключатель блокировки меню, многоязычный интерфейс пользователя, настраиваемые параметры адаптации к условиям окружающей среды и параметры режима автопечати, индикатор стабильности, индикаторы перегруза и недогруза, регулируемая контрастность дисплея, автоматическое снижение яркости дисплея, автовыключение, автоматическое тарирование, корпус терминала из пластика АБС, встроенный универсальный блок питания 100–240 В, 50/60 Гц, литий-ионная аккумуляторная батарея, обеспечивающая 20 ч непрерывной работы (дополнительная принадлежность), нескользящие регулируемые опоры, возможность установки роликовых опор на весах с НПВ до 300 кг.

Дополнительные возможности

Шесть шаблонов печати позволяют распечатать всю необходимую информацию. Заданный по умолчанию упрощенный шаблон предназначен для быстрой печати данных, а остальные пять шаблонов можно настроить для вывода только необходимых данных, чтобы исключить ошибки и потери времени, обусловленные избыточной информацией.

Соответствие стандартам

- **Метрологические:** OIML R76 (терминалы: сертификат R76-2006-A-NL1-18.13, датчики веса: сертификаты R60/2000-NL1-12-41, R60/2000-NL1-12-42, R60/2000-NL1-12-43, R60/2000-NL1-14.24)
- **Безопасность:** IEC/EN 61010-1; CAN/CSA C22.2 61010-1; UL61010-1
- **Электромагнитная совместимость:** IEC/EN 61326-1, класс В, основные требования; FCC, часть 15, класс В; Канада: ICES-003, класс В
- **Знаки соответствия:** CE, CSA, RCM

Принадлежности

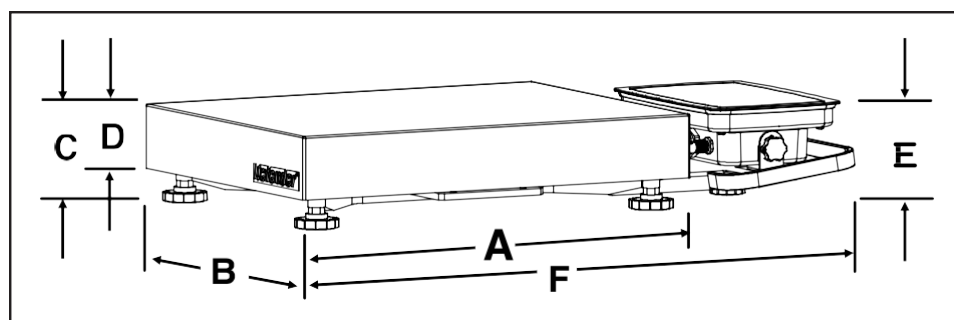
Аккумуляторная батарея, Li-ion, TD52	30424405
Интерфейс USB для подключения адаптера, TD52	30424406
Комплект сигнальных ламп, К-Ж-3, IP65, 24 В пост. тока	30424021
Защитный чехол, TD52P	30424022
Защитный чехол, TD52XW	30424023
Комплект защитных чехлов (10), TD52P	30469948
Комплект защитных чехлов (10), TD52XW	30469949
Комплект держателя принтера, D52	30424025
Комплект для настенного монтажа, нержавеющая сталь, TD52XW	30424026
Комплект для настенного монтажа, сталь, TD52P	30424027
Удлинительный кабель для подключения датчиков веса, 9 м, D52 ¹	30424409

Кабельный ввод M16 с ферритовой втулкой, к TD52	30379716
Карта памяти микро-SD, 8 Гбайт	30303533
Комплект аналогового вывода, TD52 ³	30424403
Второй интерфейс RS232/RS485/USB, TD52 ³	30424404
Релейный интерфейс дискретного ввода-вывода (2 входа / 4 выхода) ³	30097591
Адаптер WiFi/BT, OHAUS ² (для работы требуется 30424406)	30412537
Комплект интерфейса Ethernet, D52 ²	30429666
Комплект роликовых опор, серия Defender ¹	30372146
Принтер SF40A	30045641

¹ Не разрешается использовать в оборудовании для торговых операций.

² В каждый момент времени может быть установлена только одна из этих принадлежностей.

³ В каждый момент времени может быть установлена только одна из этих принадлежностей.



80774959_F 20180320 © Copyright OHAUS Corporation

OHAUS СНГ
 Москва, 101000,
 Сретенский бульвар, 6/1, офис 6
 Тел.: +7 (495) 621-48-97
 Продажи: ru.sales@ohaus.com
 Сервис: ru.service@ohaus.com
 Маркетинг: ru.marketing@ohaus.com

www.ohaus-cis.ru

Представительство в странах СНГ
 ISO 9001:2008
 Зарегистрированная система
 управления качеством

