



**EAC**

**УСТАНОВКА  
ДЛЯ КОНДИЦИОНИРОВАНИЯ  
ПРОБ ЖИРА  
ТКПЖ**

*Руководство по эксплуатации ТКЛШ 2.998.051 РЭ*

## СОДЕРЖАНИЕ

1	Описание и работа установки.....	3
1.1	Назначение.....	3
1.2	Технические характеристики .....	3
1.3	Состав установки .....	4
1.4	Устройство и принцип работы .....	5
1.5	Маркировка .....	6
1.6	Упаковка .....	7
2	Использование по назначению .....	7
2.1	Эксплуатационные ограничения.....	7
2.2	Подготовка к использованию .....	8
3	Текущий ремонт .....	9
4	Транспортирование и хранение.....	9
4.1	Транспортирование .....	9
4.2	Хранение.....	9
5	Аттестация установки .....	10
6	Прочие сведения .....	10
6.1	Сведения о приемке и аттестации .....	10
6.2	Свидетельство об упаковке.....	10
6.3	Гарантийные обязательства .....	11
6.4	Сведения о рекламациях .....	11
7	Сведения о техническом обслуживании .....	12
8	Сведения об аттестации.....	13
	ПРИЛОЖЕНИЕ А. Перечень ссылочных нормативных документов .....	14
	ПРИЛОЖЕНИЕ Б. Информационный стикер.....	15
	ПРИЛОЖЕНИЕ В. Запрос на техническое обслуживание .....	16

**!** *Перед применением установки, пожалуйста, прочитайте данное руководство.*

Настоящее руководство по эксплуатации распространяется на установку для кондиционирования проб жира ТКПЖ, (далее по тексту — установка) и содержит сведения, необходимые для изучения и правильной технической эксплуатации установки.

К работе с установкой допускаются лица, изучившие настоящее руководство по эксплуатации, имеющие необходимую профессиональную подготовку и обученные правилам техники безопасности при работе с электроустановками.

Изготовитель оставляет за собой право вносить в конструкцию и схему установки изменения, не влияющие на ее технические характеристики, без коррекции эксплуатационной документации.

**!** *Лица и организации, использующие установку, несут ответственность за разработку соответствующих мер безопасности.*

## 1 ОПИСАНИЕ И РАБОТА УСТАНОВКИ

### 1.1 Назначение

1.1.1 Установка ТКПЖ состоит из семи термостатов серии МАСТЕР и предназначена для кондиционирования проб жира в соответствии с ГОСТ 31757 при температурах 0 °С, 5 °С, 10 °С, 20 °С, 30 °С, 40 °С и 60 °С.

1.1.2 Установка может быть использована в промышленных и научно-исследовательских лабораториях.

1.1.3 При эксплуатации в рабочих условиях установка устойчива к воздействию климатических факторов для исполнения УХЛ 4.1 ГОСТ 15150 со следующими уточнениями:

- температура окружающего воздуха, °С ..... от 10 до 25
- относительная влажность воздуха, при 25 °С, % ..... до 80

1.1.4 Установка ТКПЖ не является средством измерений.

### 1.2 Технические характеристики

1.2.1 Диапазон регулирования температуры, °С ..... от 0 до 60

1.2.2 Время нагревания (охлаждения) теплоносителя от температуры окружающего воздуха до установленных температур 0 °С, 5 °С, 10 °С, 20 °С, 30 °С, 40 °С, 60 °С в семи термостатах, ч, не более ..... 2.0

1.2.3 Нестабильность поддержания установленной температуры в течение 1 ч, °С, в пределах ..... ±0.1

1.2.4 Неоднородность температурного поля, °С, в пределах ..... ±0.1

1.2.5 Объем теплоносителя одного термостата при 20 °С, л, не более ..... 6.5

1.2.6 Рекомендуемый теплоноситель:

- для термостата с температурой 0 °С ..... жидкость охлаждающая ОЖ-40 (ТОСОЛ А-40) ГОСТ 28084
- для остальных термостатов ..... вода дистиллированная

1.2.7 Габаритные размеры, мм, не более:

- термостат с консолью (температурная точка 0 °С) ..... 140×485×450
- термостат без консоли (остальные температурные точки) ..... 140×405×450

1.2.8 Размеры рабочей зоны<sup>1</sup> одного термостата, мм ..... 98×122×215

1.2.9 Масса установки без теплоносителя, кг, не более ..... 60

1.2.10 Время непрерывной работы в лабораторных условиях, ч, не менее ..... 8

1.2.11 Средний срок службы, лет ..... 7

<sup>1</sup> Размеры рабочей зоны термостатов ограничиваются размерами открытой части и глубиной внутренней ванны термостатов.

- 1.2.12 Средняя наработка на отказ, ч, не менее ..... 4000
- 1.2.13 Питание термостатов осуществляется от сети переменного тока напряжением (220±22) В частотой (50±1) Гц.
- 1.2.14 Потребляемая мощность одного термостата, кВт, не более ..... 2.2
- 1.2.15 По требованиям безопасности установка удовлетворяет требованиям ГОСТ 12.2.007.0.
- 1.2.16 По способу защиты от поражения электрическим током установка относится к классу I.

### 1.3 Состав установки

- 1.3.1 Комплект поставки установки соответствует перечню, указанному в таблице 1.

Таблица 1

Наименование	Обозначение документа	Количество
1 Ванна термостата с температурой: <ul style="list-style-type: none"> <li>• 0 °С (с консолью)</li> <li>• +5 °С, +10 °С, +20 °С, +30 °С, +40 °С, +60 °С</li> </ul>	ТКЛШ 4.106.014-06 ТКЛШ 4.106.014-07	1 6
2 Блок регулирования температуры М01М*	ТКЛШ 3.222.009-20	7
3 Крышка	ТКЛШ 6.172.001-10	7
4 Корзина для ампул	ТКЛШ 6.871.013	7
5 Шланг-перемычка в теплоизоляции	покупное изделие	7
6 Шланг ПВХ	покупное изделие	2.5 м
7 Трубка теплоизолирующая	покупное изделие	2.5 м
8 Хомут	покупное изделие	30
9 Шланг сливной	покупное изделие	1.2 м
10 Руководство по эксплуатации	ТКЛШ 2.998.051 РЭ	1
11 Программа и методика аттестации	ТКЛШ 2.998.100 ПМА	1
* — может комплектоваться блоком регулирования М01		

- 1.3.2 Для кондиционирования проб жира при установленных температурах 0 °С, 5 °С, 10 °С, 20 °С, 30 °С, 40 °С и 60 °С в соответствии с ГОСТ 31757 дополнительно потребуются:
- низкотемпературный жидкостный термостат КРИО-ВТ-01 — для охлаждения входящих в состав установки термостатов;
  - электронный термометр ЛТ-300 — для контроля температуры теплоносителя.

## 1.4 Устройство и принцип работы

1.4.1 Внешний вид установки ТКПЖ показан на рисунке 1.

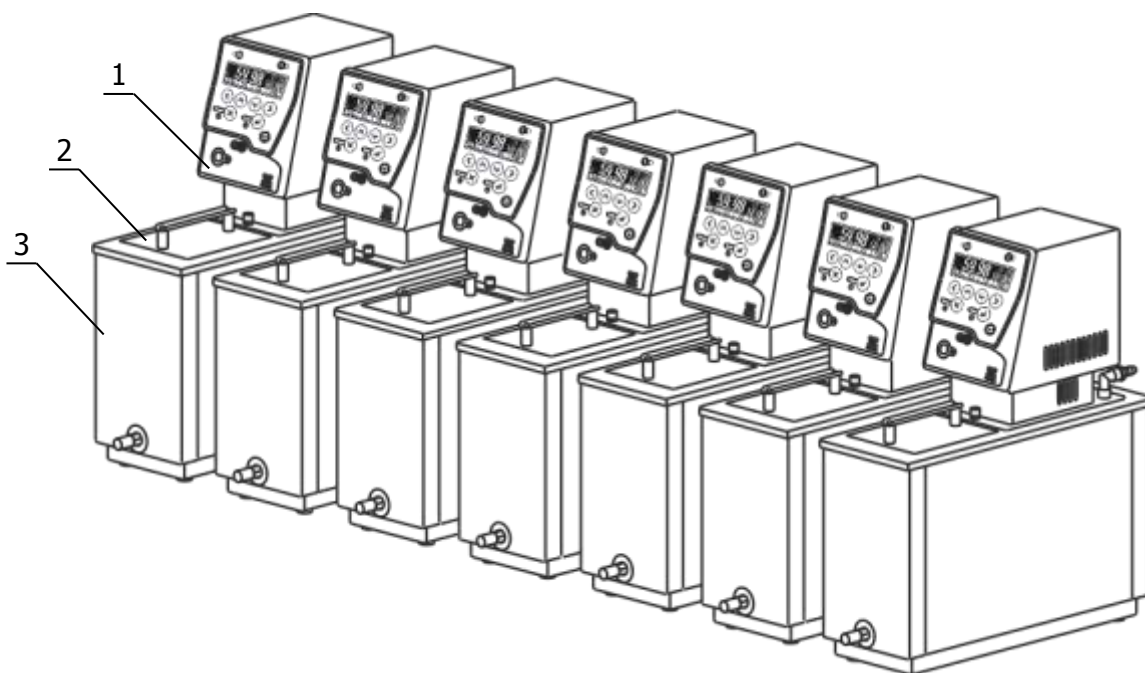


Рисунок 1 — Внешний вид установки ТКПЖ

1.4.2 Установка ТКПЖ выполнена в настольном исполнении и состоит из семи термостатов серии МАСТЕР объединенных общей системой охлаждения на основе термостата КРИО-ВТ-01. Каждый термостат состоит из блока регулирования 1 и ванны 3 (рисунок 1) и настроен на одну из выбранных температур: 0 °С, 5 °С, 10 °С, 20 °С, 30 °С, 40 °С и 60 °С. Блоки регулирования и ванны термостатов промаркированы соответствующими наклейками.

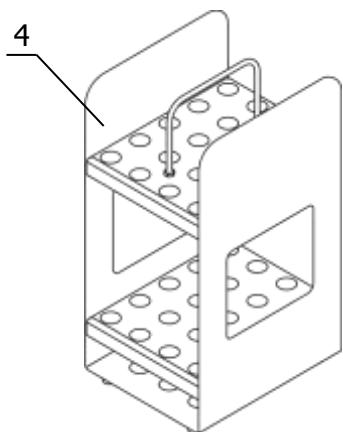


Рисунок 2 — Корзина для ампул

1.4.3 Работа каждого термостата заключается в поддержании заданной температуры циркулирующего теплоносителя и обеспечении равномерного температурного поля в рабочей зоне.

1.4.4 Циркуляция теплоносителя и поддержание заданной температуры посредством нагрева осуществляется блоком регулирования температуры. Механизм поддержания заданной температуры теплоносителя описан в документе ТКЛШ 3.222.009-20 РЭ «Блок регулирования температуры погружной циркуляционный М01М серии МАСТЕР».

1.4.5 Термостатирование проб жира в ампулах происходит в извлекаемой корзине 4 (рисунок 2), вмещающий 20 ампул диаметром 10 мм.

1.4.6 Корзина размещается во внутренней ванне термостата и закрывается крышкой 2 (рисунок 1).

1.4.7 Схема системы охлаждения и принцип работы установки в комплекте с термостатом КРИО-ВТ-01 проиллюстрирован на рисунке 3 (вид сверху):

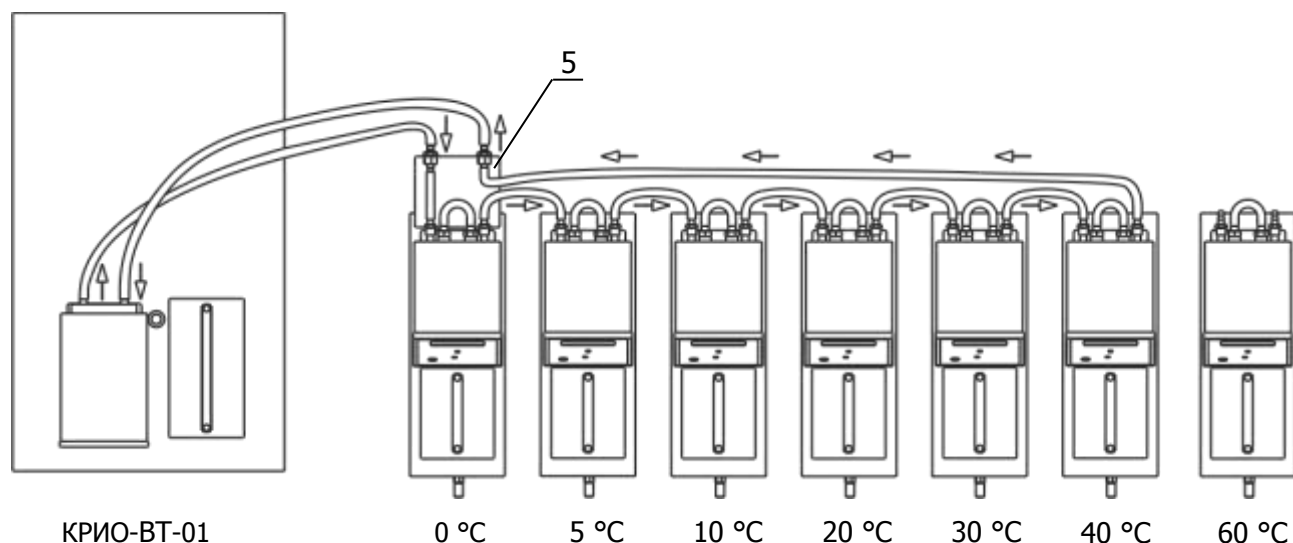


Рисунок 3 — Схема соединения теплообменников термостатов с КРИО-ВТ-01

1.4.8 Охлаждение теплоносителя происходит с помощью теплообменников, имеющих в каждом блоке регулирования и соединенных между собой последовательно. Схема соединения теплообменников с помощью шлангов ПВХ из комплекта поставки проиллюстрирована на рисунке 3. Направление охлаждающего потока от термостата КРИО-ВТ-01 и обратно указано стрелками. Термостат с наименьшей установленной температурой 0 °C располагается первым от КРИО-ВТ-01. Он оборудован консолью 5 (рисунок 3) с дополнительными штуцерами, предназначенными для разводки теплоносителя. Остальные термостаты располагаются слева на право, в порядке возрастания температуры регулирования.

Дополнительное охлаждение термостата с установленной температурой 60 °C не требуется, соответственно этот термостат не подключен к общей системе охлаждения (рисунок 3).

## 1.5 Маркировка

1.5.1 Основная маркировочная наклейка установки, расположенная на левой панели ванны термостата с наименьшей установленной температурой 0 °C содержит:

- наименование и адрес предприятия-изготовителя;
- товарный знак предприятия-изготовителя;
- наименование установки;
- данные о номинальных значениях напряжения и частоты питания;
- номер установки по системе нумерации предприятия-изготовителя;
- единый знак обращения продукции на рынке государств — членов Таможенного союза;
- дату изготовления.

1.5.2 Дополнительная маркировка расположена на лицевой панели ванны и на задней панели блока регулирования каждого термостата, и содержит значения установленных температурных точек.

1.5.3 На транспортную тару нанесены основные и дополнительные информационные надписи, манипуляционные знаки «ВЕРХ», «ХРУПКОЕ. ОСТОРОЖНО», «БЕРЕЧЬ ОТ ВЛАГИ» в соответствии с ГОСТ 14192.

## 1.6 Упаковка

1.6.1 В ящик, изготовленный по чертежам предприятия, уложены комплектующие в соответствии с перечнем, указанным в таблице 1.

Руководство по эксплуатации, программа и методика аттестации помещены в полиэтиленовый пакет.

Упакованные составные части уложены внутрь ящика.

1.6.2 В упаковочном листе указаны следующие сведения:

- наименование и адрес предприятия-изготовителя;
- наименование и номер установки;
- комплектность установки;
- дата упаковки;
- подпись упаковщика и печать предприятия-изготовителя.

## 2 ИСПОЛЬЗОВАНИЕ ПО НАЗНАЧЕНИЮ

### 2.1 Эксплуатационные ограничения

При использовании установки следует принимать во внимание следующие эксплуатационные ограничения:

- установку нельзя устанавливать во взрывоопасных помещениях;
- температура окружающей среды должна соответствовать 1.1.3;
- не допускается попадание влаги на внутренние электрические элементы термостатов.

Требуется полное отключение от электропитания в следующих случаях:

- необходимо избежать любой опасности, связанной с использованием установки;
- проводится очистка термостатов;
- идет подготовка к ремонту или техническому обслуживанию специалистами.

**!** Полное отключение означает: вилки сетевых кабелей термостатов вынуты из электрических розеток.

## 2.2 Подготовка к использованию

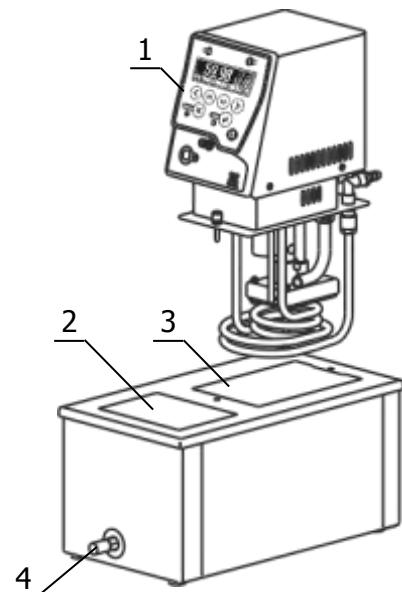


Рисунок 4 — Установка блока регулирования

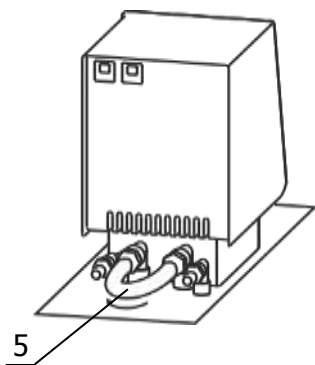


Рисунок 5 — Задняя панель блока регулирования

2.2.1 Выбрать место размещения термостата КРИО-ВТ-01 и установки ТКПЖ вдали от источников тепла.

2.2.2 Термостат КРИО-ВТ-01 установить и подготовить к работе в соответствии с документом ТКЛШ 2.998.012-01 «Термостат жидкостный низкотемпературный КРИО-ВТ-01 серии МАСТЕР».

2.2.3 Установить ванны термостатов на горизонтальную поверхность в соответствующем порядке (см. рисунок 3) на расстоянии не менее 50 мм друг от друга, чтобы обеспечить доступ воздуха для вентиляции блоков регулирования в процессе работы.

2.2.4 Установить блоки регулирования температуры 1 в отверстия 3 соответствующих ванн термостатов (рисунок 4) и закрепить винтовыми фиксаторами. На всех блоках регулирования уже установлены шланги-перемычки 5 закрепленные хомутами (рисунок 5).

**!** Во время установки вилка сетевого кабеля блока регулирования должна быть вынута из электрической розетки.

2.2.5 Соединить шлангами ПВХ теплообменники термостатов между собой и с термостатом КРИО-ВТ-01 в соответствии со схемой, показанной на рисунке 3. Для уменьшения хладопотерь в шланговых соединениях необходимо надеть на них теплоизолирующую трубку.

2.2.6 Заполнить ванны термостатов теплоносителем через отверстия над рабочими зонами 2 (рисунок 4). Уровень теплоносителя в ванне должен быть ниже уровня крышки на 10–20 мм.

**!** При заполнении термостата теплоносителем не допускать попадания брызг на лицевую панель блока регулирования.

2.2.7 Сетевые кабели термостатов установки и КРИО-ВТ-01 подключить к питающей сети напряжением 220 В.

**!** При работе установки возможна ситуация, когда нагреватели всех семи блоков регулирования включатся одновременно, при этом потребляемая мощность установки может составить более 15 кВт (без учета потребляемой мощности термостата КРИО-ВТ-01). Питающая сеть лаборатории должна быть рассчитана на такое электропотребление.

2.2.8 Включить термостат КРИО-ВТ-01 и установить температуру регулирования равной минус 20 °С (см. документ ТКЛШ 2.998.012-01 «Термостат жидкостный низкотемпературный КРИО-ВТ-01 серии МАСТЕР»).

2.2.9 Включить блоки регулирования термостатов с установленными температурами 0 °С и 5 °С в соответствии с документом ТКЛШ 3.222.009-20 РЭ «Блок регулирования температуры погружной циркуляционный М01М серии МАСТЕР». При работе циркуляционных



насосов и снижении температуры уровень теплоносителя в ваннах термостатов понизиться. Доливать теплоноситель следует в соответствии с 2.2.6.

2.2.10 После достижения установленной температуры регулирования термостатами с уставкой 0 °С и 5 °С включить с интервалом в 5–7 минут остальные термостаты с установленными температурами 10 °С, 20 °С, 30 °С, 40 °С и 60 °С. Поэтапное включение термостатов рекомендуется для снижения нагрузки на электрическую сеть.

2.2.11 При проведении работ по очистке термостатов необходимо открыть запорный вентиль 4 (рисунок 4) и слить теплоноситель. Извлечь блок регулирования температуры из ванны термостата и очистить его и внутреннюю ванну от остатков теплоносителя.

2.2.12 Заполнить термостаты свежим теплоносителем в соответствии с 2.2.6.

### 3 ТЕКУЩИЙ РЕМОНТ

Возможные неисправности и способы их устранения приведены в таблице 2, во всех остальных случаях выхода термостатов из строя следует обращаться на предприятие-изготовитель.

Таблица 2

Неисправность	Признак неисправности	Вероятная причина	Способ устранения
Блок регулирования не переключается в рабочий режим	Не светится дисплей блока регулирования, не работает насос	Сработал автоматический предохранитель, обрыв сетевого кабеля питания, неисправность вилки сетевого кабеля	Включить сработавший предохранитель, отремонтировать сетевой кабель, заменить вилку сетевого кабеля

### 4 ТРАНСПОРТИРОВАНИЕ И ХРАНЕНИЕ

#### 4.1 Транспортирование

4.1.1 Транспортирование установки в упакованном виде производят всеми видами транспорта в закрытых транспортных средствах в условиях хранения, соответствующих 3 ГОСТ 15150.

4.1.2 После транспортирования при отрицательных температурах установка должна быть выдержана без упаковки в рабочих условиях в течение 6 часов.

#### 4.2 Хранение

4.2.1 Установку до введения в эксплуатацию следует хранить на складах в упаковке предприятия-изготовителя в условиях хранения, соответствующих 1 ГОСТ 15150.

4.2.2 Хранение установки без упаковки возможно при температуре окружающего воздуха от 10 до 40 °С и относительной влажности до 80 % при температуре 25 °С.

## 5 АТТЕСТАЦИЯ УСТАНОВКИ

5.1.1 Аттестация установки осуществляется в соответствии с документом ТКЛШ 2.998.100 ПМА «Термостаты жидкостные серии МАСТЕР. Программа и методика аттестации», утвержденным ООО «Термэкс».

5.1.2 Предприятие-изготовитель проводит первичную аттестацию установки в соответствии с ГОСТ Р 8.568. Значения технических характеристик, определенные при первичной аттестации установки, сохраняются при соблюдении условий транспортирования, подготовки к работе и использования установки в соответствии с настоящим руководством по эксплуатации.

## 6 ПРОЧИЕ СВЕДЕНИЯ

### 6.1 Сведения о приемке и аттестации

Установка для кондиционирования проб жира ТКПЖ заводской № \_\_\_\_\_ прошла приемо-сдаточные испытания и первичную аттестацию на соответствие ТУ 26.51.53-035-44229117-2019 и допущена к применению:

М.П.

Дата выпуска \_\_\_\_\_

ОКК \_\_\_\_\_

М.П.

Дата аттестации \_\_\_\_\_

Отв. за аттестацию \_\_\_\_\_

### 6.2 Свидетельство об упаковке

Установка для кондиционирования проб жира ТКПЖ заводской № \_\_\_\_\_ упакована в соответствии с требованиями ТУ 26.51.53-035-44229117-2019:

М.П.

Дата упаковки \_\_\_\_\_

Упаковку произвел \_\_\_\_\_

### 6.3 Гарантийные обязательства

Гарантийный срок, в течение которого предприятие-изготовитель обязуется устранять выявленные неисправности, составляет 24 месяца от даты ввода установки в эксплуатацию, но не более 25 месяцев от даты отправки потребителю. Гарантийные права потребителя признаются в течение указанного срока, если он выполняет все требования по транспортировке, хранению и эксплуатации установки.

### 6.4 Сведения о рекламациях


При возврате установки предприятию-изготовителю для технического обслуживания или ремонта необходимо заполнить форму запроса на техническое обслуживание, приведенную в Приложении В. При неисправности установки в период гарантийного срока потребителем должен быть составлен акт рекламации с указанием выявленных неисправностей.


**!** *Термостаты входящие в состав установки, возвращаемые предприятию-изготовителю для технического обслуживания или ремонта, должны быть чистыми. Если обнаружится, что термостаты загрязнены, то они будут возвращены потребителю за его счет. Загрязненные термостаты не будут ремонтироваться, заменяться или попадать под гарантию до тех пор, пока они не будут очищены потребителем.*

Заполненная форма запроса на техническое обслуживание и, при необходимости, акт рекламации вместе с установкой высылаются в адрес предприятия-изготовителя:

ООО «Термэкс»

 634055, г. Томск, пр. Академический, д. 4, стр. 3.

 (3822) 49-21-52, 49-26-31, 49-28-91, 49-01-50, 49-01-45.

 (3822) 49-21-52.

 [termex@termexlab.ru](mailto:termex@termexlab.ru)

 <http://termexlab.ru/>

**7 СВЕДЕНИЯ О ТЕХНИЧЕСКОМ ОБСЛУЖИВАНИИ**

Дата	Вид технического обслуживания или ремонта	Должность, фамилия и подпись		Гарантийные обязательства
		выполнившего работу	проверившего работу	

## 8 СВЕДЕНИЯ ОБ АТТЕСТАЦИИ

Установка для кондиционирования проб жира ТКПЖ заводской № \_\_\_\_\_

Сведения об аттестате	Наименование аттестующего органа	Полученные значения нестабильности и неоднородности	Дата следующей периодической аттестации

## ПРИЛОЖЕНИЕ А. ПЕРЕЧЕНЬ ССЫЛОЧНЫХ НОРМАТИВНЫХ ДОКУМЕНТОВ

Обозначение	Наименование
ГОСТ 31757-2012	Масла растительные, жиры животные и продукты их переработки. Определение содержания твердого жира методом импульсного ядерно-магнитного резонанса
ГОСТ 12.2.007.0-75	ССБТ. Изделия электротехнические. Общие требования безопасности
ГОСТ 28084-89	Жидкости охлаждающие низкотемпературные. Общие технические условия
ГОСТ 14192-96	Маркировка грузов
ГОСТ 15150-69	Машины, приборы и другие технические изделия. Исполнения для различных климатических районов. Категории, условия эксплуатации, хранения и транспортирования в части воздействия климатических факторов внешней среды
ГОСТ Р 8.568-2017	Государственная система обеспечения единства измерений (ГСИ). Аттестация испытательного оборудования. Основные положения
ТУ 26.51.53-035-44229117-2019	Термостаты жидкостные серии МАСТЕР. Технические условия

## ПРИЛОЖЕНИЕ Б. ИНФОРМАЦИОННЫЙ СТИКЕР

Ниже на странице расположен информационный стикер, который следует заполнить шариковой ручкой и, предварительно удалив защитный слой, наклеить на лицевую панель ванны термостата.

При необходимости информацию, внесенную шариковой ручкой, можно удалить, протерев стикер тампоном, смоченным в этиловом спирте. При этом напечатанная информация останется нетронутой.

Таким образом, например, можно обновить информацию о дате следующей аттестации.

Испытательное оборудование (ИО)	
Собственник ИО	
Наименование, модель	
Заводской номер	
Дата изготовления	
Инвентарный номер	
Дата аттестации	
Протокол аттестации	
Дата следующей аттестации	
Ответственный (должность)	
ФИО ответственного	
Дата/подпись	

**ПРИЛОЖЕНИЕ В. ЗАПРОС НА ТЕХНИЧЕСКОЕ  
ОБСЛУЖИВАНИЕ***Запрос на техническое обслуживание*

Адрес заказчика:

.....  
.....  
.....  
.....

Контактное лицо: .....

Телефон: .....

Факс: .....

E-mail: .....

Тип прибора или узла: .....

.....

Заводской номер: ..... Год выпуска: .....

Краткое описание неисправности: .....

.....  
.....  
.....  
.....  
.....  
.....  
.....  
.....  
.....