



EAC

***ТЕРМОСТАТЫ ЖИДКОСТНЫЕ
BT-ro-01, BT-ro-02
СЕРИИ МАСТЕР***

Руководство по эксплуатации ТКЛШ 2.998.006 РЭ

СОДЕРЖАНИЕ

1	Описание и работа термостатов.....	3
1.1	Назначение.....	3
1.2	Технические характеристики	3
1.3	Состав термостатов	4
1.4	Устройство и принцип работы	5
1.5	Маркировка	6
1.6	Упаковка	6
2	Использование по назначению	7
2.1	Эксплуатационные ограничения.....	7
2.2	Подготовка к использованию	7
2.3	Использование термостатов	8
2.4	Замена теплоносителя	9
3	Текущий ремонт	10
4	Транспортирование и хранение.....	10
4.1	Транспортирование	10
4.2	Хранение.....	10
5	Аттестация термостатов	10
6	Прочие сведения.....	11
6.1	Форма записи при заказе.....	11
6.2	Сведения о приемке и аттестации	11
6.3	Свидетельство об упаковке.....	11
6.4	Гарантийные обязательства	12
6.5	Сведения о рекламациях	12
7	Сведения о техническом обслуживании	13
8	Сведения об аттестации.....	14
	ПРИЛОЖЕНИЕ А. Перечень ссылочных нормативных документов.....	15
	ПРИЛОЖЕНИЕ Б. Информационный стикер.....	16
	ПРИЛОЖЕНИЕ В. Запрос на техническое обслуживание	17

! *Перед применением термостата, пожалуйста, прочитайте данное руководство.*

Настоящее руководство по эксплуатации распространяется на термостаты жидкостные ВТ-ро-01, ВТ-ро-02 серии МАСТЕР, (далее по тексту — термостаты) и содержит сведения, необходимые для изучения и правильной технической эксплуатации термостатов.

К работе с термостатами допускаются лица, изучившие настоящее руководство по эксплуатации, имеющие необходимую профессиональную подготовку и обученные правилам техники безопасности при работе с электроустановками.

Изготовитель оставляет за собой право вносить в конструкцию и схему термостатов изменения, не влияющие на их технические характеристики, без коррекции эксплуатационной документации.

! *Лица и организации, использующие термостаты, несут ответственность за разработку соответствующих мер безопасности.*

1 ОПИСАНИЕ И РАБОТА ТЕРМОСТАТОВ

1.1 Назначение

1.1.1 Термостаты ВТ-ро предназначены для поддержания заданной температуры при определении плотности нефти, нефтепродуктов, смол, пластификаторов и других жидких химических продуктов в соответствии с ГОСТ 3900, ГОСТ Р 51069, ГОСТ ISO 3675, ГОСТ Р ИСО 3675, ГОСТ 18329, ГОСТ 18995.1.

1.1.2 Термостат ВТ-ро-01 имеет металлическую ванну, термостат ВТ-ро-02 — металлическую ванну со смотровым окном. Термостаты можно использовать также для термостатирования других объектов в заданном диапазоне температур.

1.1.3 Термостаты могут быть использованы в промышленных и научно-исследовательских лабораториях.

1.1.4 При эксплуатации в рабочих условиях термостаты устойчивы к воздействию климатических факторов для исполнения УХЛ 4.2 ГОСТ 15150 со следующими уточнениями:

- температура окружающего воздуха, °С от 10 до 35
- относительная влажность воздуха, при 25 °С, % до 80

1.1.5 Термостаты ВТ-ро-01 и ВТ-ро-02 не являются средствами измерений.

1.2 Технические характеристики

1.2.1 Диапазон регулирования температуры, °С от 15 до 100

1.2.2 Время нагревания теплоносителя от температуры окружающего воздуха до установленной температуры 100 °С, ч, не более 2.0

1.2.3 Нестабильность поддержания установленной температуры в течение 1 ч, °С, в пределах ±0.1

1.2.4 Неоднородность температурного поля, °С, в пределах ±0.1

1.2.5 Объем теплоносителя при 20 °С, л, не более 30

1.2.6 Рекомендуемый теплоноситель:

- для диапазона температур от 15 до 80 °С вода дистиллированная
- для диапазона температур от 15 до 95 °С жидкость охлаждающая ОЖ-40 (ТОСОЛ А-40) ГОСТ 28084
- для диапазона температур от 15 до 100 °С ПМС-20 ГОСТ 13032

1.2.7 Количество мест для размещения цилиндров, шт. 6

1.2.8 Габаритные размеры термостатов, мм, не более 340×280×800

- 1.2.9 Размеры рабочей зоны¹, мм 120×210×500
- 1.2.10 Масса термостатов без теплоносителя, кг, не более24
- 1.2.11 Время непрерывной работы в лабораторных условиях, ч, не менее 8
- 1.2.12 Средний срок службы, лет..... 7
- 1.2.13 Средняя наработка на отказ, ч, не менее 4000
- 1.2.14 Питание термостатов осуществляется от сети переменного тока напряжением (220±22) В частотой (50±1) Гц.
- 1.2.15 Потребляемая мощность, кВт, не более.....2.2
- 1.2.16 По требованиям безопасности термостаты удовлетворяют требованиям ГОСТ 12.2.007.0.
- 1.2.17 По способу защиты от поражения электрическим током термостаты относятся к классу I.

1.3 Состав термостатов

- 1.3.1 Комплект поставки термостатов соответствует перечню, указанному в таблице 1.

Таблица 1

Наименование	Обозначение документа	Количество
1 Ванна термостата: • ВТ-ро-01 • ВТ-ро-02	ТКЛШ 4.106.006-01 ТКЛШ 4.106.007-01	1
2 Блок регулирования температуры МОЗМ*	ТКЛШ 3.222.009-21	1
3 Выходная трубка	ТКЛШ 8.236.010-01	1
4 Крышка	ТКЛШ 6.172.001-40	1
5 Корзина для размещения цилиндров	ТКЛШ 6.871.000-01	1
6 Винт для крепления корзины	ТКЛШ 8.910.001	2
7 Шланг сливной	покупное изделие	1
8 Руководство по эксплуатации	ТКЛШ 2.998.006 РЭ	1
9 Программа и методика аттестации	ТКЛШ 2.998.100 ПМА	1
* — может комплектоваться блоком регулирования МОЗ		

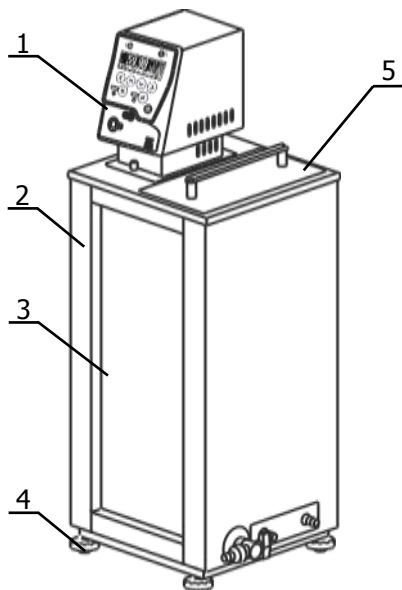
1.3.2 Для проведения испытаний в соответствии с ГОСТ 3900, ГОСТ Р 51069, ГОСТ ISO 3675, ГОСТ Р ИСО 3675, ГОСТ 18329 и ГОСТ 18995.1 дополнительно потребуются:

- низкотемпературный жидкостный термостат КРИО-ВТ-12 или КРИО-ВТ-01 — в качестве системы автономного охлаждения при работе термостата на температурах теплоносителя, близких к температуре окружающей среды;
- электронный термометр ЛТ-300 — для контроля температуры теплоносителя;
- стеклянные цилиндры для ареометров ВТ-ро-ЦС;
- металлические цилиндры для ареометров ВТ-ро-ЦМ;
- подставка ВТ-ро-П — для размещения термостата на удобной при работе с ареометрами высоте.

¹ Размеры рабочей зоны термостатов ограничиваются размерами открытой части и глубиной внутренней ванны термостатов.

1.4 Устройство и принцип работы

1.4.1 Внешний вид термостатов ВТ-ро-01 и ВТ-ро-02 (на примере ВТ-ро-02) показан на рисунке 1.



- 1 - блок регулирования температуры;
- 2 - ванна термостата;
- 3 - смотровое окно (только у ВТ-ро-02);
- 4 - регулируемые ножки;
- 5 - крышка рабочей зоны.

Рисунок 1 — Внешний вид термостата ВТ-ро-02

1.4.2 Работа термостата заключается в поддержании заданной температуры циркулирующего теплоносителя и обеспечении равномерного температурного поля в рабочей зоне.

1.4.3 Циркуляция теплоносителя и поддержание заданной температуры посредством нагрева осуществляется блоком регулирования температуры. Механизм поддержания заданной температуры теплоносителя описан в документе ТКЛШ 3.222.009-21 РЭ «Блок регулирования температуры погружной циркуляционный М03М серии МАСТЕР».

1.4.4 Охлаждение теплоносителя происходит посредством теплообмена с окружающей средой или с охлаждающей жидкостью, пропускаемой через встроенный теплообменник.

1.4.5 Смотровое окно 3 (рисунок 1) термостата ВТ-ро-02 позволяет снимать значения плотности с ареометров, не вынимая цилиндров с пробой из термостата.

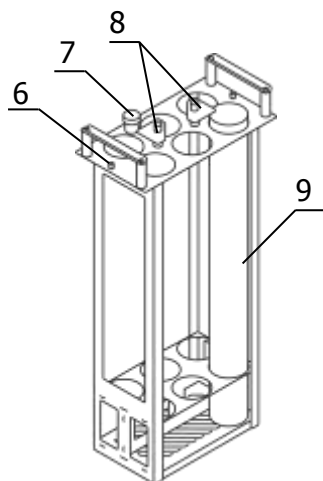
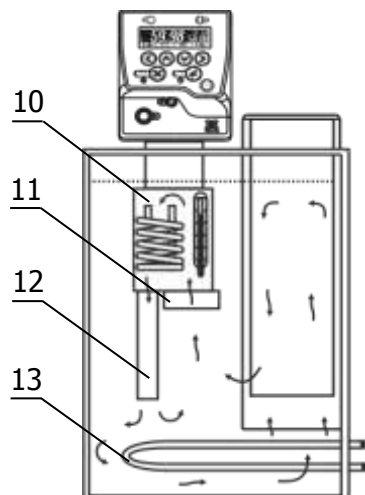


Рисунок 2 — Внешний вид корзины

1.4.6 Корзина, показанная на рисунке 2, предназначена для установки цилиндров под ареометры в ванне термостата в вертикальном положении. В корзине одновременно размещается до шести цилиндров диаметром 50 мм и высотой 500 мм.

Корзина устанавливается в ванне термостата и фиксируется винтами 6 из комплекта поставки термостата. Корзина оснащена адаптером для контрольного термометра 7 и устройствами 8, предотвращающими всплытие цилиндров для ареометров 9.

Принцип работы термостата показан на рисунке 3.



- 10 - резервуар с нагревателем и датчиком температуры;
- 11 - циркуляционный насос;
- 12 - выходная трубка;
- 13 - встроенный теплообменник.

Рисунок 3 — Принцип работы термостата

1.4.7 Циркуляционный насос 11 блока регулирования температуры (рисунок 3) забирает теплоноситель из верхней части внутренней ванны и нагнетает его в резервуар 10 с нагревателем и датчиком температуры. В резервуаре температура теплоносителя регулируется и, далее, через выходную трубку 12, теплоноситель поступает на дно внутренней ванны.

1.5 Маркировка

1.5.1 Маркировочная наклейка, расположенная на правой панели ванны термостата, содержит:

- наименование и адрес предприятия-изготовителя;
- товарный знак предприятия-изготовителя;
- наименование термостата;
- данные о номинальных значениях напряжения, частоты питания и потребляемой мощности;
- номер термостата по системе нумерации предприятия-изготовителя;
- единый знак обращения продукции на рынке государств — членов Таможенного союза;
- дату изготовления.

1.5.2 На транспортную тару нанесены основные и дополнительные информационные надписи, манипуляционные знаки «ВЕРХ», «ХРУПКОЕ. ОСТОРОЖНО», «БЕРЕЧЬ ОТ ВЛАГИ» в соответствии с ГОСТ 14192.

1.6 Упаковка

1.6.1 В ящик, изготовленный по чертежам предприятия, уложены комплектующие в соответствии с перечнем, указанным в таблице 1.

Руководство по эксплуатации, программа и методика аттестации помещены в полиэтиленовый пакет.

Упакованные составные части уложены внутрь ящика.

1.6.2 В упаковочном листе указаны следующие сведения:

- наименование и адрес предприятия-изготовителя;
- наименование и номер термостата;
- комплектность термостата;
- дата упаковки;
- подпись упаковщика и печать предприятия-изготовителя.

2 ИСПОЛЬЗОВАНИЕ ПО НАЗНАЧЕНИЮ

2.1 Эксплуатационные ограничения

При использовании термостатов следует принимать во внимание следующие эксплуатационные ограничения:

- термостаты нельзя устанавливать во взрывоопасных помещениях;
- температура окружающей среды должна соответствовать 1.1.4;
- не допускается попадание влаги на внутренние электрические элементы термостатов.

Требуется полное отключение от электропитания в следующих случаях:

- необходимо избегать любой опасности, связанной с использованием термостатов;
- проводится очистка;
- идет подготовка к ремонту или техническому обслуживанию специалистами.

! Полное отключение означает: вилка сетевого кабеля блока регулирования вынута из электрической розетки.

2.2 Подготовка к использованию

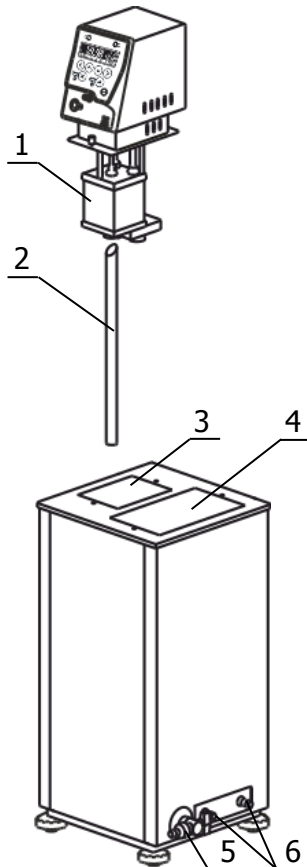


Рисунок 4 — Установка блока регулирования

2.2.1 Выбрать место установки термостата вдали от источников тепла и со свободным доступом воздуха для вентиляции блока регулирования в процессе работы.

2.2.2 Установить ванну термостата на горизонтальную поверхность. Добиться горизонтального положения крышки ванны вращением ножек 4 (рисунок 1).

2.2.3 Вставить выходную трубку 2 (рисунок 4) косым срезом до упора в резервуар 1 и зафиксировать ее винтом.

2.2.4 Установить блок регулирования температуры в отверстие 3 и закрепить его винтовыми фиксаторами на крышке термостата.

! Во время установки блока регулирования вилка сетевого кабеля должна быть вынута из электрической розетки.

2.2.5 Заполнить ванну термостата теплоносителем через отверстие над рабочей зоной 4. Температурный диапазон применения теплоносителя должен соответствовать значениям, указанным в 1.2.6. Уровень теплоносителя в ванне поддерживать таким, чтобы при погружении корзины с цилиндрами теплоноситель не переливался через край крышки термостата. Излишки теплоносителя слить через кран 5.

! При заполнении термостата теплоносителем не допускать попадания брызг на лицевую панель блока регулирования.

2.2.6 Установить корзину для размещения цилиндров в термостат и зафиксировать ее винтами из комплекта поставки.

2.2.7 Включить блок регулирования в соответствии с документом ТКЛШ 3.222.009-21 РЭ «Блок регулирования температуры погружной циркуляционный М03М серии МАСТЕР». При работе циркуляционного насоса должно наблюдаться перемешивание теплоносителя во внутренней ванне термостата.

! Если перемешивания не происходит, необходимо немедленно выключить термостат.

Причина отсутствия перемешивания — неправильная работа насоса, вызванная воздушной пробкой, образовавшейся в резервуаре 1 (рисунок 4). Для ее устранения необходимо:

- включить термостат;
- в настройках блока регулирования выбрать тип используемого теплоносителя — «Жидкость: Любая» (см. документ ТКЛШ 3.222.009-21 РЭ «Блок регулирования температуры погружной циркуляционный М03М серии МАСТЕР»);
- установить температуру регулирования, соответствующую нижней границе диапазона регулирования термостата;
- выключить термостат;
- вынуть из ванны и погрузить обратно блок регулирования температуры для вытеснения воздушной пробки из резервуара 1;
- включить термостат и убедиться в том, что теплоноситель равномерно перемешивается.

2.2.8 Для работы термостата при температурах, близких к температуре окружающей среды, может потребоваться дополнительное охлаждение с помощью встроенного теплообменника. В этом случае необходимо подключить термостат к водопроводной сети или специальному холодильному устройству при помощи шлангов, присоединенных к штуцерам б встроенного теплообменника. Поток охлаждающей жидкости должен быть равномерным и, по возможности, небольшим. Дополнительное охлаждение не требуется, если температура теплоносителя выше температуры окружающей среды более чем на 20-25 °С.

2.2.9 Управление режимами регулирования температуры теплоносителя описано в документе ТКЛШ 3.222.009-21 РЭ «Блок регулирования температуры погружной циркуляционный М03М серии МАСТЕР».

2.3 Использование термостатов

! При работе с термостатами следует проявлять осторожность во избежание получения ожогов при контакте с горячими поверхностями и теплоносителем.

2.3.1 Стабильность поддержания установленной температуры зависит от вязкости теплоносителя. Для нормальной работы термостатов вязкость теплоносителя при температуре регулирования не должна превышать 40 мм²/с.

! Использование не рекомендованных производителем теплоносителей может привести к неисправности прибора.

2.3.2 При длительной работе термостатов на температурах, близких к верхней границе диапазона регулирования, вязкость ПМС постепенно увеличивается. Для продления его срока службы необходимо:

- в настройках блока регулирования установить тип используемого теплоносителя ПМС-20 в соответствии с документом ТКЛШ 3.222.009-21 РЭ «Блок регулирования температуры погружной циркуляционный М03М серии МАСТЕР»;
- не реже одного раза в месяц контролировать вязкость ПМС-20 и, при увеличении ее значения при 20 °С в два раза относительно исходной, необходимо полностью заменить теплоноситель.

2.4 Замена теплоносителя

2.4.1 Включить термостат.

2.4.2 В настройках блока регулирования выбрать тип используемого теплоносителя — «Жидкость: Любая» (см. документ ТКЛШ 3.222.009-21 «Блок регулирования температуры погружной циркуляционный М03М серии МАСТЕР»).

2.4.3 Установить температуру регулирования, соответствующую нижней границе диапазона регулирования термостата. Это необходимо для блокировки включения нагревателя после заполнения термостата свежим теплоносителем.

2.4.4 Выключить термостат, вынув вилку сетевого кабеля из электрической розетки.

2.4.5 Надеть сливной шланг из комплекта поставки на сливной кран 5 (рисунок 4) и закрепить его хомутом. Свободный конец шланга опустить в емкость для сбора теплоносителя объемом не менее 30 литров.

2.4.6 Соблюдая меры предосторожности, открыть сливной кран и дождаться полного слива теплоносителя.

! Категорически запрещается сливать теплоноситель, нагретый до температуры выше 90 °С. Это может привести к поломке сливного крана.

2.4.7 Извлечь корзину и блок регулирования температуры из ванны термостата. Очистить корзину, блок и внутреннюю ванну от остатков теплоносителя.

2.4.8 Установить блок регулирования в соответствии с 2.2.4.

2.4.9 Заполнить термостат свежим теплоносителем в соответствии с 2.2.5.

2.4.10 Включить термостат в соответствии с 2.2.7.

2.4.11 В настройках блока регулирования установить тип теплоносителя в соответствии с документом ТКЛШ 3.222.009-21 «Блок регулирования температуры погружной циркуляционный М03М серии МАСТЕР». Это необходимо для использования щадящего режима нагрева теплоносителя в целях продления срока его службы.

3 ТЕКУЩИЙ РЕМОНТ

Возможные неисправности и способы их устранения приведены в таблице 2, во всех остальных случаях выхода термостатов из строя следует обращаться на предприятие-изготовитель.

Таблица 2

Неисправность	Признак неисправности	Вероятная причина	Способ устранения
Блок регулирования не переключается в рабочий режим	Не светится дисплей блока регулирования, не работает насос	Сработал автоматический предохранитель, обрыв сетевого кабеля, неисправность вилки сетевого кабеля	Включить сработавший предохранитель, отремонтировать сетевую кабель, заменить вилку сетевого кабеля
Перегревание двигателя насоса	Регулярно срабатывает защита от перегрева двигателя насоса	Использование вязкого теплоносителя	Заменить теплоноситель

4 ТРАНСПОРТИРОВАНИЕ И ХРАНЕНИЕ

4.1 Транспортирование

4.1.1 Транспортирование термостатов в упакованном виде производят всеми видами транспорта в закрытых транспортных средствах в условиях хранения, соответствующих 3 ГОСТ 15150.

4.1.2 После транспортирования при отрицательных температурах термостаты должны быть выдержаны без упаковки в рабочих условиях в течение 6 часов.

4.2 Хранение

4.2.1 Термостаты до введения в эксплуатацию следует хранить на складах в упаковке предприятия-изготовителя в условиях хранения, соответствующих 1 ГОСТ 15150.

4.2.2 Хранение термостатов без упаковки возможно при температуре окружающего воздуха от 10 до 40 °С и относительной влажности до 80 % при температуре 25 °С.

5 АТТЕСТАЦИЯ ТЕРМОСТАТОВ

5.1.1 Аттестация термостатов осуществляется в соответствии с документом ТКЛШ 2.998.100 ПМА «Термостаты жидкостные серии МАСТЕР. Программа и методика аттестации», утвержденным ООО «Термэкс».

5.1.2 Предприятие-изготовитель проводит первичную аттестацию термостатов в соответствии с ГОСТ Р 8.568. Значения технических характеристик, определенные при первичной аттестации термостатов, сохраняются при соблюдении условий транспортирования, подготовки к работе и использования термостатов в соответствии с настоящим руководством по эксплуатации.

6 ПРОЧИЕ СВЕДЕНИЯ

6.1 Форма записи при заказе

6.1.1 В качестве опций термостаты могут быть укомплектованы интерфейсом RS-232 или RS-485.

6.1.2 Запись при заказе:

Термостат жидкостный <наименование термостата>-<интерфейс>,
ТУ 26.51.53-035-44229117-2019

<наименование термостата> — ВТ-ро-01 или ВТ-ро-02
<интерфейс> — 232 — наличие интерфейса RS-232
485 — наличие интерфейса RS-485

6.1.3 Примеры записи при заказе:

ВТ-ро-01-232 — термостат ВТ-ро-01 с интерфейсом RS-232;

ВТ-ро-02-485 — термостат ВТ-ро-02 с интерфейсом RS-485.

6.2 Сведения о приемке и аттестации

Термостат жидкостный ВТ-ро-_____ серии МАСТЕР заводской № _____ прошел
приемо-сдаточные испытания и первичную аттестацию на соответствие
ТУ 26.51.53-035-44229117-2019 и допущен к применению:

М.п.

Дата выпуска _____

ОКК _____

М.п.

Дата аттестации _____

Отв. за аттестацию _____

6.3 Свидетельство об упаковке

Термостат жидкостный ВТ-ро-_____ серии МАСТЕР заводской № _____ упакован в
соответствии с требованиями ТУ 26.51.53-035-44229117-2019:

М.п.

Дата упаковки _____

Упаковку произвел _____

6.4 Гарантийные обязательства

Гарантийный срок, в течение которого предприятие-изготовитель обязуется устранять выявленные неисправности, составляет 24 месяца от даты ввода термостата в эксплуатацию, но не более 25 месяцев от даты отправки потребителю. Гарантийные права потребителя признаются в течение указанного срока, если он выполняет все требования по транспортировке, хранению и эксплуатации термостата.

6.5 Сведения о рекламациях


При возврате термостата предприятию-изготовителю для технического обслуживания или ремонта необходимо заполнить форму запроса на техническое обслуживание, приведенную в Приложении В. При неисправности термостата в период гарантийного срока потребителем должен быть составлен акт рекламации с указанием выявленных неисправностей.


! *Термостат, возвращаемый предприятию-изготовителю для технического обслуживания или ремонта, должен быть чистым. Если обнаружится, что термостат загрязнен, то он будет возвращен потребителю за его счет. Загрязненный термостат не будет ремонтироваться, заменяться или попадать под гарантию до тех пор, пока он не будет очищен потребителем.*

Заполненная форма запроса на техническое обслуживание и, при необходимости, акт рекламации вместе с термостатом высылается в адрес предприятия-изготовителя:

ООО «Термэкс»

 634055, г. Томск, пр. Академический, д. 4, стр. 3.

 (3822) 49-21-52, 49-26-31, 49-28-91, 49-01-50, 49-01-45.

 (3822) 49-21-52.

 termex@termexlab.ru

 <http://termexlab.ru/>

7 СВЕДЕНИЯ О ТЕХНИЧЕСКОМ ОБСЛУЖИВАНИИ

Дата	Вид технического обслуживания или ремонта	Должность, фамилия и подпись		Гарантийные обязательства
		выполнившего работу	проверившего работу	

8 СВЕДЕНИЯ ОБ АТТЕСТАЦИИ

Термостат жидкостный ВТ-ро-_____ серии МАСТЕР заводской № _____

Сведения об аттестате	Наименование аттестующего органа	Полученные значения нестабильности и неоднородности	Дата следующей периодической аттестации

ПРИЛОЖЕНИЕ А. ПЕРЕЧЕНЬ ССЫЛОЧНЫХ НОРМАТИВНЫХ ДОКУМЕНТОВ

Обозначение	Наименование
ГОСТ 3900-85	Нефть и нефтепродукты. Методы определения плотности
ГОСТ Р 51069-97	Нефть и нефтепродукты. Метод определения плотности, относительной плотности и плотности в градусах API ареометром
ГОСТ ISO 3675-2014	Нефть сырая и нефтепродукты жидкие. Лабораторный метод определения плотности с использованием ареометра
ГОСТ Р ИСО 3675-2007	Нефть сырая и нефтепродукты жидкие. Лабораторный метод определения плотности с использованием ареометра
ГОСТ 18329-2014 (ISO 1675:1985)	Смолы и пластификаторы жидкие. Методы определения плотности
ГОСТ 18995.1-73	Продукты химические жидкие. Методы определения плотности
ГОСТ 12.2.007.0-75	ССБТ. Изделия электротехнические. Общие требования безопасности
ГОСТ 28084-89	Жидкости охлаждающие низкотемпературные. Общие технические условия
ГОСТ 13032-77	Жидкости полиметилсилоксановые. Технические условия
ГОСТ 14192-96	Маркировка грузов
ГОСТ 15150-69	Машины, приборы и другие технические изделия. Исполнения для различных климатических районов. Категории, условия эксплуатации, хранения и транспортирования в части воздействия климатических факторов внешней среды
ГОСТ Р 8.568-2017	Государственная система обеспечения единства измерений (ГСИ). Аттестация испытательного оборудования. Основные положения
ТУ 26.51.53-035-44229117-2019	Термостаты жидкостные серии МАСТЕР. Технические условия

ПРИЛОЖЕНИЕ Б. ИНФОРМАЦИОННЫЙ СТИКЕР

Ниже на странице расположен информационный стикер, который следует заполнить шариковой ручкой и, предварительно удалив защитный слой, наклеить на лицевую панель ванны термостата.

При необходимости информацию, внесенную шариковой ручкой, можно удалить, протерев стикер тампоном, смоченным в этиловом спирте. При этом напечатанная информация останется нетронутой.

Например, таким образом можно обновить информацию о дате следующей аттестации.

Испытательное оборудование (ИО)	
Собственник ИО	
Наименование, модель	
Заводской номер	
Дата изготовления	
Инвентарный номер	
Дата аттестации	
Протокол аттестации	
Дата следующей аттестации	
Ответственный (должность)	
ФИО ответственного	
Дата/подпись	

ПРИЛОЖЕНИЕ В. ЗАПРОС НА ТЕХНИЧЕСКОЕ ОБСЛУЖИВАНИЕ*Запрос на техническое обслуживание*

Адрес заказчика:

.....
.....
.....
.....

Контактное лицо:

Телефон:

Факс:

E-mail:

Тип прибора или узла:

.....

Заводской номер: Год выпуска:

Краткое описание неисправности:

.....
.....
.....
.....
.....
.....
.....
.....