



**EAC**

***ТЕРМОСТАТ ЖИДКОСТНЫЙ  
Т40  
СЕРИИ МАСТЕР***

*Руководство по эксплуатации ТКЛШ 2.998.021 РЭ*

## СОДЕРЖАНИЕ

1	Описание и работа термостата .....	3
1.1	Назначение.....	3
1.2	Технические характеристики .....	3
1.3	Состав термостата .....	4
1.4	Устройство и принцип работы .....	5
1.5	Маркировка .....	5
1.6	Упаковка .....	6
2	Использование по назначению .....	6
2.1	Эксплуатационные ограничения.....	6
2.2	Подготовка к использованию .....	7
2.3	Использование термостата .....	8
2.4	Замена теплоносителя .....	8
3	Текущий ремонт .....	9
4	Транспортирование и хранение.....	9
4.1	Транспортирование .....	9
4.2	Хранение.....	9
5	Аттестация термостата .....	9
6	Прочие сведения.....	10
6.1	Форма записи при заказе.....	10
6.2	Сведения о приемке и аттестации .....	10
6.3	Свидетельство об упаковке.....	10
6.4	Гарантийные обязательства .....	11
6.5	Сведения о рекламациях .....	11
7	Сведения о техническом обслуживании .....	12
8	Сведения об аттестации.....	13
	ПРИЛОЖЕНИЕ А. Перечень ссылочных нормативных документов .....	14
	ПРИЛОЖЕНИЕ Б. Информационный стикер.....	15
	ПРИЛОЖЕНИЕ В. Запрос на техническое обслуживание .....	16

**!** *Перед применением термостата, пожалуйста, прочитайте данное руководство.*

Настоящее руководство по эксплуатации распространяется на термостат жидкостный Т40 серии МАСТЕР (далее по тексту — термостат) и содержит сведения, необходимые для изучения и правильной технической эксплуатации термостата.

К работе с термостатом допускаются лица, изучившие настоящее руководство по эксплуатации, имеющие необходимую профессиональную подготовку и обученные правилам техники безопасности при работе с электроустановками.

Изготовитель оставляет за собой право вносить в конструкцию и схему термостата изменения, не влияющие на его технические характеристики, без коррекции эксплуатационной документации.

**!** *Лица и организации, использующие термостат, несут ответственность за разработку соответствующих мер безопасности.*

## 1 ОПИСАНИЕ И РАБОТА ТЕРМОСТАТА

### 1.1 Назначение

1.1.1 Термостат Т40 предназначен для поддержания заданной температуры жидкого теплоносителя, циркулирующего во внутренней ванне.

1.1.2 Термостат может быть использован в промышленных и научно-исследовательских лабораториях.

1.1.3 При эксплуатации в рабочих условиях термостат устойчив к воздействию климатических факторов для исполнения УХЛ 4.2 ГОСТ 15150 со следующими уточнениями:

- температура окружающего воздуха, °С ..... от 10 до 35
- относительная влажность воздуха, при 25 °С, % ..... до 80

1.1.4 Термостат Т40 не является средством измерений.

### 1.2 Технические характеристики

1.2.1 Диапазон регулирования температуры, °С ..... от 20 до 150

1.2.2 Нестабильность поддержания установленной температуры в течение 1 ч, °С, в пределах:

- в диапазоне температур от 20 до 100 °С ..... ±0.1
- в диапазоне температур от 100 до 150 °С ..... ±0.2

1.2.3 Неоднородность температурного поля, °С, в пределах:

- в диапазоне температур от 20 до 100 °С ..... ±0.1
- в диапазоне температур от 100 до 150 °С ..... ±0.2

1.2.4 Объем теплоносителя при 20 °С, л, не более ..... 40

1.2.5 Рекомендуемый теплоноситель:

- для диапазона температур от 20 до 80 °С ..... вода дистиллированная
- для диапазона температур от 20 до 150 °С ..... ПМС-20 ГОСТ 13032

1.2.6 Габаритные размеры термостата, мм, не более ..... 570×380×550

1.2.7 Размеры рабочей зоны<sup>1</sup>, мм ..... 290×290×300

1.2.8 Масса термостата без теплоносителя, кг, не более ..... 23

1.2.9 Время непрерывной работы в лабораторных условиях, ч, не менее ..... 8

1.2.10 Средний срок службы, лет ..... 7

1.2.11 Средняя наработка на отказ, ч, не менее ..... 4000

1.2.12 Питание термостата осуществляется от сети переменного тока напряжением (220±22) В частотой (50±1) Гц.

<sup>1</sup> Размеры рабочей зоны термостата ограничиваются размерами открытой части и глубиной внутренней ванны термостата.

- 1.2.13 Потребляемая мощность, кВт, не более.....2.5
- 1.2.14 По требованиям безопасности термостат удовлетворяет требованиям ГОСТ 12.2.007.0.
- 1.2.15 По способу защиты от поражения электрическим током термостат относится к классу I.

### 1.3 Состав термостата

- 1.3.1 Комплект поставки термостата соответствует перечню, указанному в таблице 1.

Таблица 1

Наименование	Обозначение документа	Количество
1 Ванна термостата	ТКЛШ 4.106.025-06	1
2 Блок регулирования M11M*	ТКЛШ 3.222.009-23	1
3 Выходная трубка	ТКЛШ 8.236.001-02	1
4 Крышка	ТКЛШ 6.172.001-29	1
5 Шланг сливной	покупное изделие	1
6 Руководство по эксплуатации	ТКЛШ 2.998.021 РЭ	1
7 Программа и методика аттестации	ТКЛШ 2.998.100 ПМА	1

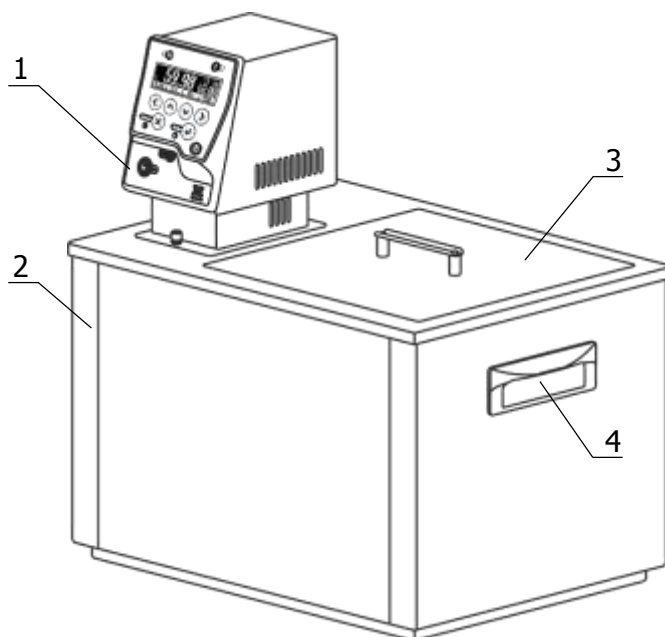
\* — может комплектоваться блоком регулирования M11.

- 1.3.2 При использовании термостата дополнительно могут потребоваться:

- низкотемпературный жидкостный термостат КРИО-ВТ-12 или КРИО-ВТ-01 — в качестве системы автономного охлаждения при работе термостата на температурах теплоносителя, близких к температуре окружающей среды;
- корзина Т40-К с регулируемым по высоте дном, предназначенная для размещения термостатируемых объектов во внутренней ванне термостата;
- электронный термометр ЛТ-300 — для контроля температуры теплоносителя.

## 1.4 Устройство и принцип работы

1.4.1 Внешний вид термостата показан на рисунке 1.



- 1 - блок регулирования температуры;
- 2 - ванна термостата;
- 3 - крышка рабочей зоны;
- 4 - ручки для переноски.

Рисунок 1 — Внешний вид термостата

1.4.2 Работа термостата заключается в поддержании заданной температуры циркулирующего теплоносителя и обеспечении равномерного температурного поля в рабочей зоне.

1.4.3 Циркуляция теплоносителя и поддержание заданной температуры посредством нагрева осуществляется блоком регулирования температуры. Механизм поддержания заданной температуры теплоносителя описан в документе ТКЛШ 3.222.009-23 РЭ «Блоки регулирования температуры погружные циркуляционные М11, М11М серии МАСТЕР».

1.4.4 Охлаждение теплоносителя осуществляется посредством теплообмена с окружающей средой или с охлаждающей жидкостью, пропускаемой через встроенный теплообменник.

## 1.5 Маркировка

1.5.1 Маркировочная наклейка, расположенная на правой панели ванны термостата, содержит:

- наименование и адрес предприятия-изготовителя;
- товарный знак предприятия-изготовителя;
- наименование термостата;
- данные о номинальных значениях напряжения, частоты питания и потребляемой мощности;
- номер термостата по системе нумерации предприятия-изготовителя;
- единый знак обращения продукции на рынке государств — членов Таможенного союза;
- дату изготовления.

1.5.2 На транспортную тару нанесены основные и дополнительные информационные надписи, манипуляционные знаки «ВЕРХ», «ХРУПКОЕ. ОСТОРОЖНО», «БЕРЕЧЬ ОТ ВЛАГИ» в соответствии с ГОСТ 14192.

## 1.6 Упаковка

1.6.1 В ящик, изготовленный по чертежам предприятия, уложены комплектующие в соответствии с перечнем, указанным в таблице 1.

Руководство по эксплуатации, программа и методика аттестации помещены в полиэтиленовый пакет.

Упакованные составные части уложены внутрь ящика.

1.6.2 В упаковочном листе указаны следующие сведения:

- наименование и адрес предприятия-изготовителя;
- наименование и номер термостата;
- комплектность термостата;
- дата упаковки;
- подпись упаковщика и печать предприятия-изготовителя.

## 2 ИСПОЛЬЗОВАНИЕ ПО НАЗНАЧЕНИЮ

### 2.1 Эксплуатационные ограничения

При использовании термостата следует принимать во внимание следующие эксплуатационные ограничения:

- термостат нельзя устанавливать во взрывоопасных помещениях;
- температура окружающей среды должна соответствовать 1.1.3;
- не допускается попадание влаги на внутренние электрические элементы термостата.

Требуется полное отключение от электропитания в следующих случаях:

- необходимо избегать любой опасности, связанной с использованием термостата;
- проводится очистка;
- идет подготовка к ремонту или техническому обслуживанию специалистами.

**!** Полное отключение означает: вилка сетевого кабеля блока регулирования вынута из электрической розетки.

## 2.2 Подготовка к использованию

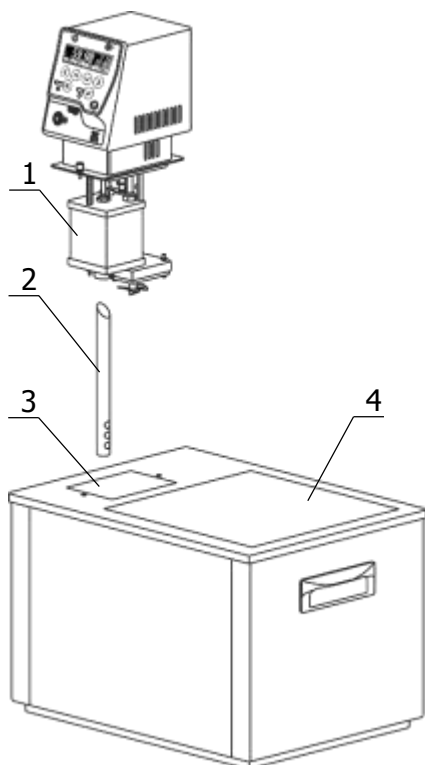


Рисунок 2 — Установка блока регулирования

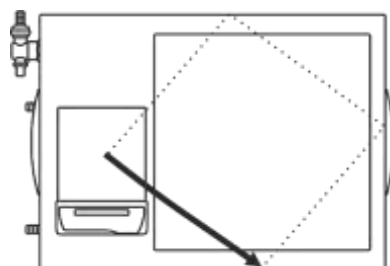


Рисунок 3 — Направление потока теплоносителя

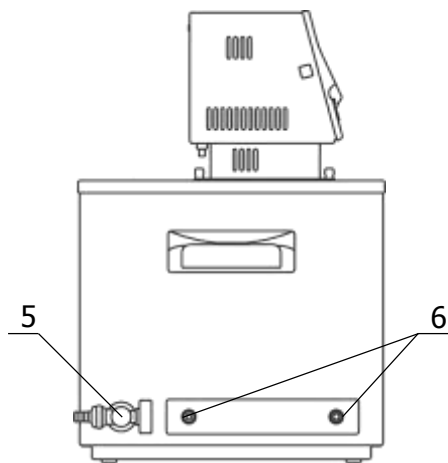


Рисунок 4 — Левая панель термостата

2.2.1 Выбрать место установки термостата вдали от источников тепла и со свободным доступом воздуха для вентиляции блока регулирования в процессе работы.

2.2.2 Установить ванну термостата на горизонтальную поверхность.

2.2.3 Вставить выходную трубку 2 (рисунок 2) косым срезом до упора в резервуар 1 так, чтобы выходные отверстия трубки были направлены на переднюю стенку внутренней ванны, как показано на рисунке 3, и зафиксировать трубку винтом. Такое положение выходной трубки обеспечит эффективное перемешивание теплоносителя.

2.2.4 Погрузить блок регулирования температуры в отверстие 3 (рисунок 2) и закрепить его винтовыми фиксаторами на крышке термостата.

**!** Во время установки блока регулирования вилка сетевого кабеля должна быть вынута из электрической розетки.

2.2.5 Заполнить ванну термостата теплоносителем через отверстие над рабочей зоной 4 (рисунок 2). Температурный диапазон применения теплоносителя должен соответствовать значениям, указанным в 1.2.5. Уровень теплоносителя во внутренней ванне должен быть ниже уровня крышки на 20–30 мм.

**!** При заполнении термостата теплоносителем не допускать попадания брызг на лицевую панель блока регулирования.

2.2.6 Включить блок регулирования в соответствии с документом ТКЛШ 3.222.009-23 РЭ «Блоки регулирования температуры погружные циркуляционные М11, М11М серии МАСТЕР». При работе циркуляционного насоса должно наблюдаться перемешивание теплоносителя во внутренней ванне термостата.

**!** Если перемешивание теплоносителя не происходит, необходимо немедленно выключить термостат.

Причина отсутствия перемешивания — неправильная работа насоса, вызванная воздушной пробкой, образовавшейся в резервуаре 1. Для ее устранения необходимо:

- выключить термостат;
- вынуть из ванны и погрузить обратно блок регулирования температуры для вытеснения воздушной пробки из резервуара 1;
- включить термостат и убедиться в том, что теплоноситель равномерно перемешивается

2.2.7 Подключить термостат к водопроводной сети или к низкотемпературному термостату при помощи шлангов, присоединенных к штуцерам теплообменника 6 (рисунок 4). Поток охлаждающей жидкости должен быть равномерным и, по возможности, небольшим. Дополнительное охлаждение не требуется, если температура теплоносителя выше температуры окружающей среды более чем на 20 °С.

2.2.8 Управление режимами регулирования температуры теплоносителя описано в документе ТКЛШ 3.222.009-23 РЭ «Блоки регулирования температуры погружные циркуляционные М11, М11М серии МАСТЕР».

## 2.3 Использование термостата

**!** При работе с термостатом следует проявлять осторожность во избежание получения ожогов при контакте с горячими поверхностями и теплоносителем.

2.3.1 Стабильность поддержания установленной температуры зависит от вязкости теплоносителя. Для нормальной работы термостата вязкость теплоносителя при температуре регулирования не должна превышать 40 мм<sup>2</sup>/с.

**!** Использование не рекомендованных производителем теплоносителей может привести к неисправности прибора.

2.3.2 При длительной работе термостата на температурах, близких к верхней границе диапазона регулирования, вязкость теплоносителя ПМС-20 постепенно увеличивается. Для продления срока его службы необходимо:

- использовать крышку 3 (рисунок 1), ограничивающую доступ воздуха к поверхности теплоносителя;
- не реже одного раза в месяц контролировать вязкость ПМС и, при увеличении ее значения при 20 °С в два раза относительно исходной, необходимо полностью заменить теплоноситель.

## 2.4 Замена теплоносителя

2.4.1 Включить термостат.

2.4.2 В настройках блока регулирования выбрать тип используемого теплоносителя — «Жидкость: Любая» (см. документ ТКЛШ 3.222.009-23 РЭ «Блоки регулирования температуры погружные циркуляционные М11, М11М серии МАСТЕР»).

2.4.3 Установить температуру регулирования, соответствующую нижней границе диапазона регулирования термостата. Это необходимо для блокировки включения нагревателя после заполнения термостата свежим теплоносителем.

2.4.4 Выключить термостат, вынув вилку сетевого кабеля из электрической розетки.

2.4.5 Надеть сливной шланг из комплекта поставки на сливной кран 5 (рисунок 4) и закрепить его хомутом. Свободный конец шланга опустить в емкость для сбора теплоносителя объемом не менее 40 литров.

2.4.6 Соблюдая меры предосторожности открыть сливной кран и дождаться полного слива теплоносителя.

**!** Категорически запрещается сливать теплоноситель, нагретый до температуры выше 90 °С. Это может привести к поломке сливного крана.

2.4.7 Извлечь блок регулирования температуры из ванны термостата. Очистить блок и внутреннюю ванну от остатков теплоносителя.

2.4.8 Установить блок регулирования в соответствии с 2.2.4.

2.4.9 Заполнить термостат свежим теплоносителем в соответствии с 2.2.5.

2.4.10 Включить термостат в соответствии с 2.2.6.



2.4.11 В настройках блока регулирования установить тип используемого теплоносителя в соответствии с документом ТКЛШ 3.222.009-23 РЭ «Блоки регулирования температуры погружные циркуляционные М11, М11М серии МАСТЕР. Это необходимо для использования щадящего режима нагрева теплоносителя в целях продления срока его службы.

### 3 ТЕКУЩИЙ РЕМОНТ

Возможные неисправности и способы их устранения приведены в таблице 2, во всех остальных случаях выхода термостата из строя следует обращаться на предприятие-изготовитель.

Таблица 2

Неисправность	Признак неисправности	Вероятная причина	Способ устранения
Блок регулирования не переключается в рабочий режим	Не светится дисплей блока регулирования, не работает насос	Сработал автоматический предохранитель, обрыв сетевого кабеля, неисправность вилки сетевого кабеля	Включить сработавший предохранитель, отремонтировать сетевой кабель, заменить вилку сетевого кабеля
Перегревание двигателя насоса	Регулярно срабатывает защита от перегрева двигателя насоса	Использование вязкого теплоносителя	Заменить теплоноситель

## 4 ТРАНСПОРТИРОВАНИЕ И ХРАНЕНИЕ

### 4.1 Транспортирование

4.1.1 Транспортирование термостата в упакованном виде производят всеми видами транспорта в закрытых транспортных средствах в условиях хранения, соответствующих 3 ГОСТ 15150.

4.1.2 После транспортирования при отрицательных температурах термостат должен быть выдержан без упаковки в рабочих условиях в течение 6 часов.

### 4.2 Хранение

4.2.1 Термостат до ввода в эксплуатацию следует хранить на складах в упаковке предприятия-изготовителя в условиях хранения, соответствующих 1 ГОСТ 15150.

4.2.2 Хранение термостата без упаковки возможно при температуре окружающего воздуха от 10 до 40 °С и относительной влажности до 80 % при температуре 25 °С.

## 5 АТТЕСТАЦИЯ ТЕРМОСТАТА

5.1.1 Аттестация термостата осуществляется в соответствии с документом ТКЛШ 2.998.100 ПМА «Термостаты жидкостные серии МАСТЕР. Программа и методика аттестации», утвержденным ООО «Термэкс».

5.1.2 Предприятие-изготовитель проводит первичную аттестацию термостата в соответствии с ГОСТ Р 8.568. Значения технических характеристик, определенные при первичной аттестации термостата, сохраняются при соблюдении условий транспортирования, подготовки к работе и использования термостата в соответствии с настоящим руководством по эксплуатации.

## 6 ПРОЧИЕ СВЕДЕНИЯ

### 6.1 Форма записи при заказе

6.1.1 В качестве опций термостат может быть укомплектован следующими элементами:

- интерфейсом RS-232 или RS-485;
- внешним датчиком температуры.

6.1.2 Запись при заказе:

Термостат жидкостный Т40-**<интерфейс>****<внешний датчик>**, ТУ 26.51.53-035-44229117-2019

**<интерфейс>** — 232 — наличие интерфейса RS-232

485 — наличие интерфейса RS-485

**<внешний датчик>** — В — наличие внешнего датчика температуры

6.1.3 Примеры записи при заказе:

Т40-232В — термостат Т40 с интерфейсом RS-232 и внешним датчиком;

Т40-485 — термостат Т40 с интерфейсом RS-485.

### 6.2 Сведения о приемке и аттестации

Термостат жидкостный Т40 серии МАСТЕР заводской № \_\_\_\_\_ прошел приемо-сдаточные испытания и первичную аттестацию на соответствие ТУ 26.51.53-035-44229117-2019 и допущен к применению:

М.п.

Дата выпуска \_\_\_\_\_

ОКК \_\_\_\_\_

М.п.

Дата аттестации \_\_\_\_\_

Отв. за аттестацию \_\_\_\_\_

### 6.3 Свидетельство об упаковке

Термостат жидкостный Т40 серии МАСТЕР заводской № \_\_\_\_\_ упакован в соответствии с требованиями ТУ 26.51.53-035-44229117-2019:

М.п.

Дата упаковки \_\_\_\_\_

Упаковку произвел \_\_\_\_\_

## 6.4 Гарантийные обязательства

Гарантийный срок, в течение которого предприятие-изготовитель обязуется устранять выявленные неисправности, составляет 24 месяца от даты ввода термостата в эксплуатацию, но не более 25 месяцев от даты отправки потребителю. Гарантийные права потребителя признаются в течение указанного срока, если он выполняет все требования по транспортировке, хранению и эксплуатации термостата.

## 6.5 Сведения о рекламациях


При возврате термостата предприятию-изготовителю для технического обслуживания или ремонта, необходимо заполнить форму запроса на техническое обслуживание, приведенную в Приложении В. При неисправности термостата в период гарантийного срока потребителем должен быть составлен акт рекламации с указанием выявленных неисправностей.


**!** *Термостат, возвращаемый предприятию-изготовителю для технического обслуживания или ремонта, должен быть чистым. Если обнаружится, что термостат загрязнен, то он будет возвращен потребителю за его счет. Загрязненный термостат не будет ремонтироваться, заменяться или попадать под гарантию до тех пор, пока он не будет очищен потребителем.*

Заполненная форма запроса на техническое обслуживание и, при необходимости, акт рекламации вместе с термостатом высылаются в адрес предприятия-изготовителя:

ООО «Термэкс»

 634055, г. Томск, пр. Академический, д. 4, стр. 3.

 (3822) 49-21-52, 49-26-31, 49-28-91, 49-01-50, 49-01-45.

 (3822) 49-21-52.

 [termex@termexlab.ru](mailto:termex@termexlab.ru)

 <http://termexlab.ru/>

**7 СВЕДЕНИЯ О ТЕХНИЧЕСКОМ ОБСЛУЖИВАНИИ**

Дата	Вид технического обслуживания или ремонта	Должность, фамилия и подпись		Гарантийные обязательства
		выполнившего работу	проверившего работу	

## 8 СВЕДЕНИЯ ОБ АТТЕСТАЦИИ

Термостат жидкостный Т40 серии МАСТЕР заводской № \_\_\_\_\_.

Сведения об аттестате	Наименование аттестующего органа	Полученные значения нестабильности и неоднородности	Дата следующей периодической аттестации

## ПРИЛОЖЕНИЕ А. ПЕРЕЧЕНЬ ССЫЛОЧНЫХ НОРМАТИВНЫХ ДОКУМЕНТОВ

Обозначение	Наименование
ГОСТ 12.2.007.0-75	ССБТ. Изделия электротехнические. Общие требования безопасности
ГОСТ 13032-77	Жидкости полиметилсилоксановые. Технические условия
ГОСТ 14192-96	Маркировка грузов
ГОСТ 15150-69	Машины, приборы и другие технические изделия. Исполнения для различных климатических районов. Категории, условия эксплуатации, хранения и транспортирования в части воздействия климатических факторов внешней среды
ГОСТ Р 8.568-2017	Государственная система обеспечения единства измерений (ГСИ). Аттестация испытательного оборудования. Основные положения
ТУ 26.51.53-035-44229117-2019	Термостаты жидкостные серии МАСТЕР. Технические условия

## ПРИЛОЖЕНИЕ Б. ИНФОРМАЦИОННЫЙ СТИКЕР

Ниже на странице расположен информационный стикер, который следует заполнить шариковой ручкой и, предварительно удалив защитный слой, наклеить на лицевую панель ванны термостата.

При необходимости информацию, внесенную шариковой ручкой, можно удалить, протерев стикер тампоном, смоченным в этиловом спирте. При этом напечатанная информация останется нетронутой.

Таким образом, например, можно обновить информацию о дате следующей аттестации.

Испытательное оборудование (ИО)	
Собственник ИО	
Наименование, модель	
Заводской номер	
Дата изготовления	
Инвентарный номер	
Дата аттестации	
Протокол аттестации	
Дата следующей аттестации	
Ответственный (должность)	
ФИО ответственного	
Дата/подпись	

## ПРИЛОЖЕНИЕ В. ЗАПРОС НА ТЕХНИЧЕСКОЕ ОБСЛУЖИВАНИЕ

<i>Запрос на техническое обслуживание</i>	
Адрес заказчика: ..... ..... ..... .....	
Контактное лицо: .....	
Телефон: .....	
Факс: .....	
E-mail: .....	
Тип прибора или узла: ..... .....	
Заводской номер: ..... Год выпуска: .....	
Краткое описание неисправности: ..... ..... ..... ..... ..... ..... ..... .....	