



***ТЕРМОСТАТЫ СУХОВОЗДУШНЫЕ
НИЗКОТЕМПЕРАТУРНЫЕ
ТСВ-01 И ТСВ-02***

Руководство по эксплуатации ТКЛШ 2.998.020 РЭ

СОДЕРЖАНИЕ

1	Описание и работа термостаты.....	3
1.1	Назначение.....	3
1.2	Технические характеристики	3
1.3	Состав термостатов	4
1.4	Устройство и принцип работы	5
1.5	Маркировка	6
1.6	Упаковка	6
2	Использование по назначению	6
2.1	Эксплуатационные ограничения.....	6
2.2	Подготовка к использованию	7
2.3	Использование термостатов	8
2.4	Коррекция температуры	8
3	Текущий ремонт	9
4	Транспортирование и хранение.....	9
4.1	Транспортирование	9
4.2	Хранение.....	9
5	Аттестация термостатов	10
6	Прочие сведения.....	10
6.1	Сведения о приемке и аттестации	10
6.2	Свидетельство об упаковке.....	10
6.3	Гарантийные обязательства	11
6.4	Сведения о рекламациях	11
7	Сведения о техническом обслуживании	12
8	Сведения об аттестации.....	13
	ПРИЛОЖЕНИЕ А. Параметры блока регулирования	14
	ПРИЛОЖЕНИЕ Б. Перечень ссылочных нормативных документов	15
	ПРИЛОЖЕНИЕ В. Информационный стикер.....	16
	ПРИЛОЖЕНИЕ Г. Запрос на техническое обслуживание.....	17

! *Перед применением термостата, пожалуйста, прочитайте данное руководство.*

Настоящее руководство по эксплуатации распространяется на термостаты суховоздушные низкотемпературные ТСВ-01 и ТСВ-02 (далее по тексту — термостаты) и содержит сведения, необходимые для изучения и правильной технической эксплуатации термостатов.

К работе с термостатами допускаются лица, изучившие настоящее руководство по эксплуатации, имеющие необходимую профессиональную подготовку и обученные правилам техники безопасности при работе с электроустановками.

Изготовитель оставляет за собой право вносить в конструкцию и схему термостатов изменения, не влияющие на их технические характеристики, без коррекции эксплуатационной документации.

! *Лица и организации, использующие термостаты, несут ответственность за разработку соответствующих мер безопасности.*

1 ОПИСАНИЕ И РАБОТА ТЕРМОСТАТЫ

1.1 Назначение

1.1.1 Термостаты ТСВ-01 и ТСВ-02 предназначены для поддержания заданной температуры при:

- хранении проб воды, молока и молочных продуктов, нефтепродуктов при определении их состава и свойств в соответствии с ГОСТ 31861, ГОСТ 31859, ГОСТ 31942, ГОСТ 32901, ГОСТ 1756, ГОСТ 2177, ГОСТ 3900, ГОСТ 5066 и пр.;
- замораживании образцов асфальтобетонных смесей, грунта, щебня, гравия, песка при определении их свойств в соответствии с ГОСТ 12801, ГОСТ 8269.0, ГОСТ 8735 и пр.

1.1.2 Термостаты могут быть использованы в промышленных и научно-исследовательских лабораториях.

1.1.3 При эксплуатации в рабочих условиях термостаты устойчивы к воздействию климатических факторов для исполнения УХЛ 4.1 ГОСТ 15150 со следующими уточнениями:

- температура окружающего воздуха, °С от 10 до 25
- относительная влажность воздуха, при 25 °С, % от 30 до 80

1.1.4 Термостаты ТСВ-01 и ТСВ-02 не являются средствами измерений.

1.2 Технические характеристики

1.2.1 Диапазон регулирования температуры, °С:

- ТСВ-01 от 0 до 20
- ТСВ-02 от минус 20 до 10

1.2.2 Время охлаждения рабочей камеры термостатов от температуры окружающего воздуха¹ до установленной температуры, ч, не более:

- ТСВ-01 до 0 °С 2.0
- ТСВ-02 до минус 20 °С 3.0

1.2.3 Нестабильность поддержания установленной температуры в течение 1 ч, °С, в пределах:

- ТСВ-01 ±0.5
- ТСВ-02 ±1.0

1.2.4 Неоднородность температурного поля в рабочем объеме термостатов, °С, в пределах:

- ТСВ-01 ±0.5
- ТСВ-02 ±1.0

¹ Пункт 1.2.2 является информационным.

1.2.5 Рабочий объем ² термостатов, л, не менее	65
1.2.6 Габаритные размеры термостатов, мм, не более:	
• ТСВ-01	480×620×1070
• ТСВ-02	760×700×850
1.2.7 Масса термостатов, кг, не более:	
• ТСВ-01	35
• ТСВ-02	65
1.2.8 Допускается длительная непрерывная эксплуатация термостатов в лабораторных условиях с сохранением заявленных характеристик.	
1.2.9 Средний срок службы, лет	7
1.2.10 Средняя наработка на отказ, ч, не менее	4000
1.2.11 Питание термостатов осуществляется от сети переменного тока напряжением (220±22) В частотой (50±1) Гц.	
1.2.12 Потребляемая мощность, Вт, не более:	
• ТСВ-01	200
• ТСВ-02	500
1.2.13 По требованиям безопасности термостаты удовлетворяют требованиям ГОСТ 12.2.007.0.	
1.2.14 По способу защиты от поражения электрическим током термостаты относятся к классу I.	

1.3 Состав термостатов

1.3.1 Комплект поставки термостатов соответствует перечню, указанному в таблице 1.

Таблица 1

Наименование	Обозначение документа	Количество
1 Корпус термостата: • ТСВ-01 • ТСВ-02	ТКЛШ 2.998.032-01 ТКЛШ 2.998.020	1
2 Блок регулирования температуры: • ТСВ-01 • ТСВ-02	ТКЛШ 5.103.002-02 ТКЛШ 5.422.034	1
3 Кабель сетевой*	покупное изделие	1
4 Полка ТСВ-П*	покупное изделие	1
5 Корзина ТСВ-02-К**	ТКЛШ 6.871.001	1
6 Руководство по эксплуатации	ТКЛШ 2.998.020 РЭ	1
7 Программа и методика аттестации	ТКЛШ 2.998.200 ПМА	1
* — входит в комплект поставки термостата ТСВ-01;		
** — входит в комплект поставки термостата ТСВ-02.		

1.3.2 Для контроля температуры в камере термостата дополнительно может потребоваться электронный термометр LTA-K.

² Рабочий объем термостата ТСВ-01 рассчитан при установленной полке ТСВ-П.

1.4 Устройство и принцип работы

1.4.1 Внешний вид термостатов ТСВ-01 (слева) и ТСВ-02 (справа) показан на рисунке 1.

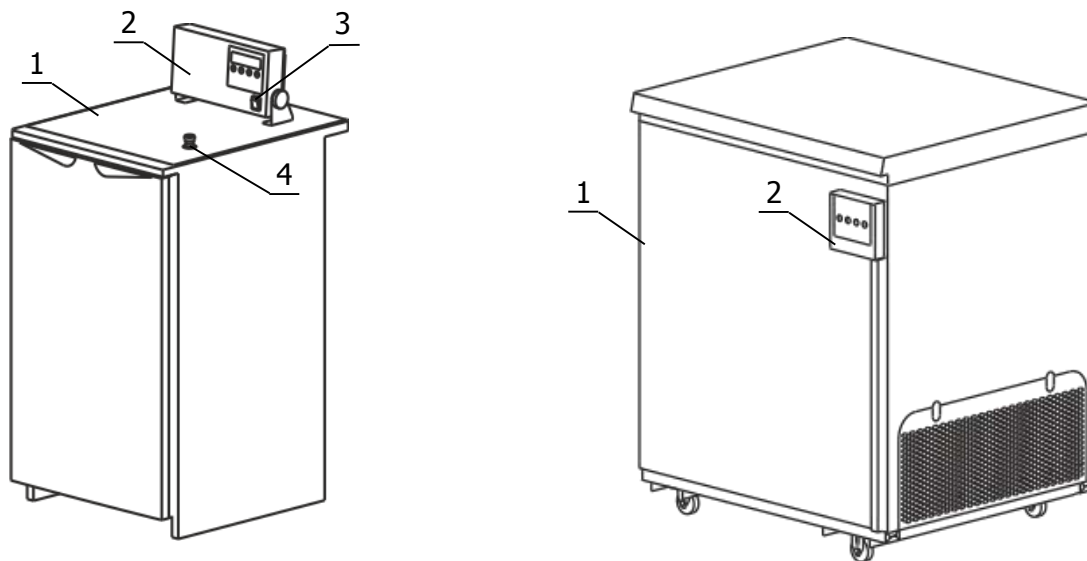


Рисунок 1 — Внешний вид термостатов

- | | |
|-------------------------------------|--|
| 1 - корпус термостата; | 3 - кнопка включения термостата ТСВ-01; |
| 2 - блок регулирования температуры; | 4 - адаптер для контрольного термометра. |

1.4.2 Работа термостатов заключается в поддержании заданной температуры в рабочей камере посредством нагрева и охлаждения воздушного потока. Управление процессами нагрева и охлаждения осуществляется блоком регулирования температуры. Циркуляция воздушного потока в рабочей камере термостата осуществляется вентиляторами, расположенными в корпусе термостата.

1.4.3 Установка режима работы термостатов осуществляется органами управления, расположенными на лицевой панели блока регулирования (рисунок 2).

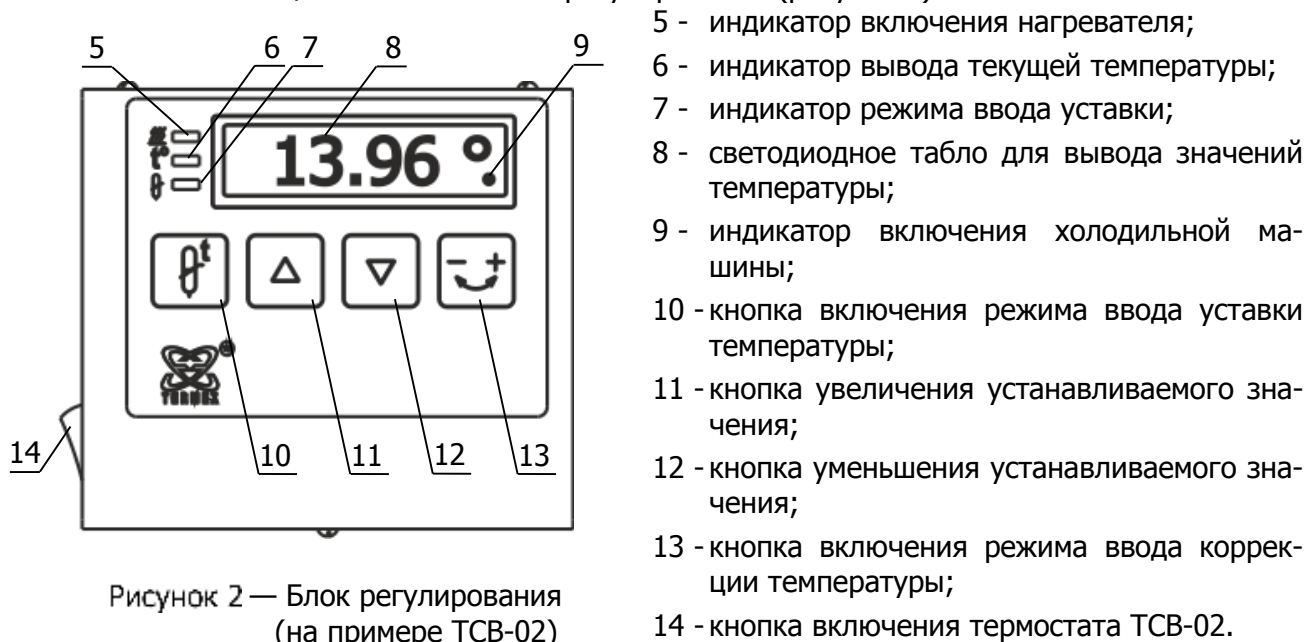


Рисунок 2 — Блок регулирования (на примере ТСВ-02)

1.5 Маркировка

1.5.1 Маркировочная наклейка, расположенная на правой стенке корпуса термостата, содержит:

- наименование и адрес предприятия-изготовителя;
- товарный знак предприятия-изготовителя;
- наименование термостата;
- данные о номинальных значениях напряжения, частоты питания и потребляемой мощности;
- номер термостата по системе нумерации предприятия-изготовителя;
- единый знак обращения продукции на рынке государств — членов Таможенного союза;
- дату изготовления.

1.5.2 На транспортную тару нанесены основные и дополнительные информационные надписи, манипуляционные знаки «ВЕРХ», «ХРУПКОЕ. ОСТОРОЖНО», «БЕРЕЧЬ ОТ ВЛАГИ» в соответствии с ГОСТ 14192.

1.6 Упаковка

1.6.1 В ящик, изготовленный по чертежам предприятия, уложены комплектующие в соответствии с перечнем, указанным в таблице 1.

Руководство по эксплуатации, программа и методика аттестации помещены в полиэтиленовый пакет.

Упакованные составные части уложены внутрь ящика.

1.6.2 В упаковочном листе указаны следующие сведения:

- наименование и адрес предприятия-изготовителя;
- наименование и номер термостата;
- комплектность термостата;
- дата упаковки;
- подпись упаковщика и печать предприятия-изготовителя.

2 ИСПОЛЬЗОВАНИЕ ПО НАЗНАЧЕНИЮ

2.1 Эксплуатационные ограничения

При использовании термостатов следует принимать во внимание следующие эксплуатационные ограничения:

- термостаты нельзя устанавливать во взрывоопасных помещениях;
- температура окружающей среды должна соответствовать 1.1.3;
- не допускается попадание прямых солнечных лучей на термостаты;
- не допускается попадание влаги на внутренние электрические элементы термостатов;
- не допускается термостатирование и хранение химически активных сред;
- не допускается застилать полки термостата TCB-01;
- не допускается устанавливать термостатируемые объекты на дно камеры термостатов.

! Категорически запрещается переворачивать и длительно (более 15 минут) наклонять термостаты. Эти действия могут привести к неисправности холодильной машины.

Требуется полное отключение от электропитания в следующих случаях:

- необходимо избегать любой опасности, связанной с использованием термостатов;
- проводится очистка;
- идет подготовка к ремонту или техническому обслуживанию специалистами.

! Полное отключение означает: вилка сетевого кабеля вынута из электрической розетки.

2.2 Подготовка к использованию

2.2.1 Выбрать место установки термостата вдали от источников тепла и со свободным доступом воздуха для вентиляции холодильной машины в процессе работы. Расстояние от стенок термостата до другого оборудования или стен помещения должно быть не менее 0.2 м.

2.2.2 Установить термостат на горизонтальную поверхность. Вращением ножек термостата ТСВ-01 добиться незначительного наклона корпуса (3–5 мм) в сторону противоположную открыванию двери.

2.2.3 При установке термостата в помещении с синтетическим напольным покрытием необходимо соединить медным проводом винт 5, находящийся в основании термостата (рисунок 3), с контуром заземления лабораторного помещения.

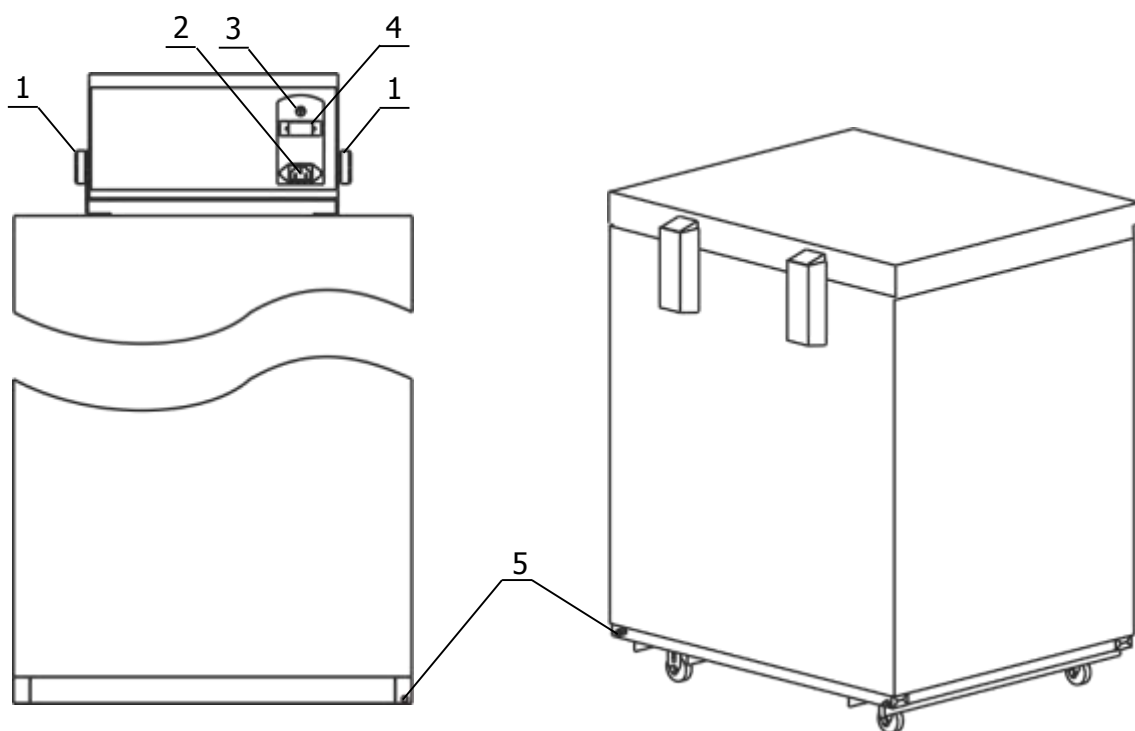


Рисунок 3 — Задний вид термостатов ТСВ-01 (слева) и ТСВ-02 (справа)

2.2.4 Для подключения термостата ТСВ-01 блок регулирования температуры установить в вертикальное положение и зафиксировать его, вращая по часовой стрелке ручки 1 (рисунок 3). Подключить сетевой кабель к разъему 2, кабель датчика температуры к разъему 3, а кабель связи холодильной машины к разъему 4 блока регулирования температуры.

2.2.5 Подключить сетевой кабель термостата к питающей сети напряжением 220 В.

2.2.6 Включить термостат:

- ТСВ-01 — кнопкой 1 (рисунок 1);
- ТСВ-02 — кнопкой 14 (рисунок 2).

При этом загорится подсветка кнопки включения и заработают вентиляторы в рабочей камере термостата.

! Включение холодильной машины происходит через 4 минуты после включения термостата.

2.3 Использование термостатов

2.3.1 В рабочем режиме на светодиодном табло 8 (рисунок 2) отображается текущее значение температуры в рабочей камере термостатов. Индикатор 5 загорается во время работы нагревателя. Индикатор 9 (в виде точки под символом градуса Цельсия) появляется при включении холодильной машины.

2.3.2 Для входа в режим уставки температуры нажать кнопку 10. При этом загорится индикатор 7 и на табло 8 появится текущее значение уставки.

2.3.3 Для изменения значения уставки служат кнопки 11 и 12. Нажатие кнопки 11 увеличивает уставку на 0.01 °C, нажатие кнопки 12 уменьшает уставку на 0.01 °C. При удержании кнопки 11 (или 12) нажатой, значение уставки будет изменяться непрерывно: в начале изменятся сотые доли градуса, затем десятые доли, а затем единицы и т.д.

2.3.4 Для сохранения значения уставки повторно нажать кнопку 10, при этом загорится индикатор 6 и на табло 8 будет выведено значение измеряемой температуры.

2.3.5 При возникновении статического разряда, в процессе эксплуатации термостатов, возможен сброс настроек и энергонезависимой памяти блока регулирования, при этом показания температуры на табло 8 (рисунок 2) могут значительно отличаться от действительной температуры в рабочей камере термостатов.

При обнаружении разницы между показаниями табло и действительной температурой в рабочей камере термостатов необходимо:

- проверить значение уставки и соответствие параметров регулирования, указанным в Приложении А. В случае сброса настроек восстановить их и, при необходимости, провести коррекцию температуры в соответствии с 2.4;
- для дополнительной защиты термостатов от статического электричества заземлить корпус термостатов в соответствии с 2.2.3.

2.3.6 Для исправного функционирования термостатов следует не реже одного раза в два месяца проводить их очистку и сушку. Для этого:

- выключить термостат, вынув вилку сетевого кабеля из электрической розетки;
- вымыть и протереть насухо уплотнительные резинки двери, наружную и внутреннюю поверхности термостата;
- открыть дверцу термостата и оставить ее открытой до полного высыхания рабочей камеры и уплотнительных резинок.

! При очистке термостатов не использовать органические растворители и абразивные материалы.

2.4 Коррекция температуры

2.4.1 После стабилизации установленной температуры табло 8 (рисунок 2) показывает температуру, измеренную встроенным датчиком, и эта температура может не соответствовать действительной температуре в рабочей камере термостата.

2.4.2 Для устранения этого несоответствия необходимо провести процедуру коррекции в следующей последовательности:

- дождаться стабилизации показаний температуры на светодиодном табло;
- установить контрольный термометр в рабочей камере термостата;
- для входа в режим коррекции температуры нажать кнопку 13 (рисунок 2), при этом индикатор 6 начнет мигать;
- нажатием кнопок 11 и 12 установить на светодиодном табло значение температуры, соответствующее показанию контрольного термометра;
- нажатием кнопки 13 выйти из режима коррекции температуры, при этом на светодиодное табло будет выведена скорректированная температура рабочей камеры, а установленное значение коррекции сохраняется в энергонезависимой памяти термостата.

Если процедура коррекции выполнена правильно, то показания табло совпадут с показаниями контрольного термометра.

! Не следует путать «коррекцию» с «уставкой».

Коррекция — это процедура, с помощью которой показание температуры на светодиодном табло блока регулирования приводится в соответствие с температурой, определенной контрольным термометром.

Уставка — это значение температуры, которое термостат должен поддерживать в процессе работы.

! Коррекцию следует проводить либо при значении температуры, которая чаще используется при работе, либо в средней точке диапазона регулирования.

! Величина коррекции ограничена значениями в диапазоне от минус 20 °С до 20 °С.

3 ТЕКУЩИЙ РЕМОНТ

Возможные неисправности и способы их устранения приведены в таблице 2, во всех остальных случаях выхода термостатов из строя следует обращаться на предприятие-изготовитель.

Таблица 2

Неисправность	Признак неисправности	Вероятная причина	Способ устранения
Блок регулирования не переключается в рабочий режим	Не светится светодиодное табло блока регулирования, нет подсветки сетевой выключатель	Сработал автоматический предохранитель, обрыв сетевого кабеля, неисправность сетевого выключателя или вилки сетевого кабеля	Включить сработавший предохранитель, отремонтировать сетевой кабель, заменить сетевой выключатель или вилку сетевого кабеля
Повышенный шум	Дребезжание	Неустойчивое положение термостата	Установить термостат в соответствии с 2.2.2

4 ТРАНСПОРТИРОВАНИЕ И ХРАНЕНИЕ

4.1 Транспортирование

4.1.1 Транспортирование термостатов в упакованном виде производят всеми видами транспорта в закрытых транспортных средствах в условиях хранения, соответствующих 3 ГОСТ 15150 при температуре окружающего воздуха от минус 40 до 50 °С с соблюдением мер защиты от ударов и вибрации.

4.1.2 После транспортирования при отрицательных температурах термостаты должны быть выдержаны без упаковки в рабочих условиях в течение 6 часов.

4.2 Хранение

4.2.1 Термостаты до ввода в эксплуатацию следует хранить на складах в упаковке предприятия-изготовителя в условиях хранения, соответствующих 1 ГОСТ 15150.

4.2.2 Хранение термостатов без упаковки возможно при температуре окружающего воздуха от 10 до 40 °С и относительной влажности до 80 % при температуре 25 °С.

5 АТТЕСТАЦИЯ ТЕРМОСТАТОВ

5.1.1 Аттестация термостатов осуществляется в соответствии с документом ТКЛШ 2.998.200 ПМА «Термостаты суховоздушные. Программа и методика аттестации», утвержденным ООО «Термэкс».

5.1.2 Предприятие-изготовитель проводит первичную аттестацию термостатов в соответствии с ГОСТ Р 8.568. Значения технических характеристик, определенные при первичной аттестации термостатов, сохраняются при соблюдении условий транспортирования, подготовки к работе и использования термостатов в соответствии с настоящим руководством по эксплуатации.

6 ПРОЧИЕ СВЕДЕНИЯ

6.1 Сведения о приемке и аттестации

Термостат суховоздушный низкотемпературный ТСВ-____ заводской № _____ прошел приемо-сдаточные испытания и первичную аттестацию на соответствие ТУ 4211-060-44229117-2018 и допущен к применению:

М.П.

Дата выпуска _____

ОКК _____

М.П.

Дата аттестации _____

Отв. за аттестацию _____

6.2 Свидетельство об упаковке

Термостат суховоздушный низкотемпературный ТСВ-____ заводской № _____ упакован в соответствии с требованиями ТУ 4211-060-44229117-2018:

М.П.

Дата упаковки _____

Упаковку произвел _____

6.3 Гарантийные обязательства

Гарантийный срок, в течение которого предприятие-изготовитель обязуется устранять выявленные неисправности, составляет 24 месяца от даты ввода термостата в эксплуатацию, но не более 25 месяцев от даты отправки потребителю. Гарантийные права потребителя признаются в течение указанного срока, если он выполняет все требования по транспортировке, хранению и эксплуатации термостата.

6.4 Сведения о рекламациях


При возврате термостата предприятию-изготовителю для технического обслуживания или ремонта необходимо заполнить форму запроса на техническое обслуживание, приведенную в Приложении Г. При неисправности термостата в период гарантийного срока потребителем должен быть составлен акт рекламации с указанием выявленных неисправностей.


! *Термостат, возвращаемый предприятию-изготовителю для технического обслуживания или ремонта, должен быть чистым. Если обнаружится, что термостат загрязнен, то он будет возвращен потребителю за его счет. Загрязненный термостат не будет ремонтироваться, заменяться или попадать под гарантию до тех пор, пока он не будет очищен потребителем.*

Заполненная форма запроса на техническое обслуживание и, при необходимости, акт рекламации вместе с термостатом высылаются в адрес предприятия-изготовителя:

ООО «Термэкс»

 634055, г. Томск, пр. Академический, д. 4, стр. 3.

 (3822) 49-21-52, 49-26-31, 49-28-91, 49-01-50, 49-01-45.

 (3822) 49-21-52.

 termex@termexlab.ru

 <http://termexlab.ru/>

7 СВЕДЕНИЯ О ТЕХНИЧЕСКОМ ОБСЛУЖИВАНИИ

Дата	Вид технического обслуживания или ремонта	Должность, фамилия и подпись		Гарантийные обязательства
		выполнившего работу	проверившего работу	

8 СВЕДЕНИЯ ОБ АТТЕСТАЦИИ

Термостат суховоздушный низкотемпературный ТСВ-_____ заводской № _____

Сведения об аттестате	Наименование аттестующего органа	Полученные значения нестабильности и неоднородности	Дата следующей периодической аттестации

ПРИЛОЖЕНИЕ А. ПАРАМЕТРЫ БЛОКА РЕГУЛИРОВАНИЯ

Индивидуальные параметры блока регулирования термостатов определяются при выпуске из производства и, в большинстве случаев, значения этих параметров дают удовлетворительные результаты.

- 1 В термостатах использованы следующие параметры регулирования:
 - **b** — величина, определяющая допустимое значение превышения температуры над уставкой в процессе увеличения температуры, т.е. если температура в термостате растет и превышает значение уставки на величину **b** — принудительно включается компрессор;
 - **c** — величина, определяющая допустимое значение снижения температуры относительно уставки, т.е. если температура в термостате падает и опустилась ниже уставки на величину **c** — компрессор принудительно отключается (при этом **b** должно быть меньше **c**);
 - **d** — порог регулирования, связанный с импульсом охлаждения, т.е. если текущая температура опустилась ниже установленного порога регулирования, то импульс охлаждения уменьшается на 12 секунд, а если текущая температура не достигла установленного порога — импульс охлаждения увеличивается на 12 секунд.

В термостатах TCB-02 параметр порога регулирования **d** отсутствует.

2 Значения индивидуальных параметров регулирования термостатов хранятся в их энергонезависимой памяти и занесены в таблицу А.1.

Таблица А.1

Параметры блока регулирования	b	c	d
Типичные значения параметров TCB-01	- 0.08	- 0.08	- 0.08
Типичные значения параметров TCB-02	- 0.22	+ 0.25	—
Значения параметров TCB-___ установленные предприятием-изготовителем			

3 Для проверки и восстановления параметров регулирования необходимо выполнить следующие операции:

- одновременно нажать кнопки 11 и 12 (рисунок 2), при этом на светодиодном табло 8 появится значение параметра регулирования **b** в следующем виде:
 - **-b -0.08** — для TCB-01
 - **-0.22b** — для TCB-02
- при несоответствии значения параметра **b**, указанному в таблице А.1, восстановить его с помощью кнопок 11 и 12;
- нажатием кнопки 10 сохранить значение параметра в энергонезависимой памяти термостата, при этом на табло 8 выводится следующий параметр регулирования;
- подобным образом восстановить и сохранить в энергонезависимой памяти параметры **c, d** — для термостата TCB-01 и параметр **c** — для термостата TCB-02.

Если в течение 5 секунд после изменения параметра регулирования не нажата ни одна кнопка, термостат возвращается в основной режим — режим индикации текущей температуры.

4 После восстановления параметров регулирования проверить величину уставки и при необходимости провести процедуру коррекции в соответствии с 2.4.

5 Если параметры блока регулирования требуют корректировки, необходимо подобрать их значения экспериментально. При подборе параметров в рабочую камеру термостатов закладывается в качестве температурного демпфера шесть литровых пластиковых бутылок с водой.

! Величина регулирования параметров **b, c** и **d** ограничена диапазоном значений от минус 0.30 до 0.30 °C.

ПРИЛОЖЕНИЕ Б. ПЕРЕЧЕНЬ ССЫЛОЧНЫХ НОРМАТИВНЫХ ДОКУМЕНТОВ

Обозначение	Наименование
ГОСТ 31861-2012	Вода. Общие требования к отбору проб
ГОСТ 31942-2012 (ISO 19458:2006)	Вода. Отбор проб для микробиологического анализа
ГОСТ 32901-2014	Молоко и молочная продукция. Методы микробиологического анализа
ГОСТ 31859-2012	Вода. Метод определения химического потребления кислорода
ГОСТ 2177-99	Нефтепродукты. Методы определения фракционного состава
ГОСТ 1756-2000 (ИСО 3007-99)	Нефтепродукты. Определение давления насыщенных паров
ГОСТ 5066-91 (ИСО 3013-74)	Топлива моторные. Методы определения температуры помутнения, начала кристаллизации и кристаллизации
ГОСТ 3900-85	Нефть и нефтепродукты Методы определения плотности
ГОСТ 12801-98	Материалы на основе органических вяжущих для дорожного и аэродромного строительства. Методы испытаний
ГОСТ 8269.0-97	Щебень и гравий из плотных горных пород и отходов промышленного производства для строительных работ. Методы физико-механических испытаний
ГОСТ 8735-88	Песок для строительных работ. Методы испытаний
ГОСТ 12.2.007.0-75	ССБТ. Изделия электротехнические. Общие требования безопасности
ГОСТ 14192-96	Маркировка грузов
ГОСТ 15150-69	Машины, приборы и другие технические изделия. Исполнения для различных климатических районов. Категории, условия эксплуатации, хранения и транспортирования в части воздействия климатических факторов внешней среды
ГОСТ Р 8.568-2017	Государственная система обеспечения единства измерений (ГСИ). Аттестация испытательного оборудования. Основные положения
ТУ 4211-060-44229117-2018	Термостаты суховоздушные низкотемпературные БИОТЕСТ и ТСВ. Технические условия

ПРИЛОЖЕНИЕ В. ИНФОРМАЦИОННЫЙ СТИКЕР

Ниже на странице расположен информационный стикер, который следует заполнить шариковой ручкой и, предварительно удалив защитный слой, наклеить на лицевую панель ванны термостата.

При необходимости информацию, внесенную шариковой ручкой, можно удалить, протерев стикер тампоном, смоченным в этиловом спирте. При этом напечатанная информация останется нетронутой.

Таким образом, например, можно обновить информацию о дате следующей аттестации.

Испытательное оборудование (ИО)	
Собственник ИО	
Наименование, модель	
Заводской номер	
Дата изготовления	
Инвентарный номер	
Дата аттестации	
Протокол аттестации	
Дата следующей аттестации	
Ответственный (должность)	
ФИО ответственного	
Дата/подпись	

ПРИЛОЖЕНИЕ Г. ЗАПРОС НА ТЕХНИЧЕСКОЕ ОБСЛУЖИВАНИЕ*Запрос на техническое обслуживание*

Адрес заказчика:

.....

.....

.....

.....

Контактное лицо:

Телефон:

Факс:

E-mail:

Тип прибора или узла:

.....

Заводской номер: Год выпуска:

Краткое описание неисправности:

.....

.....

.....

.....

.....

.....

.....

.....